

ОКП 42 1313



УСТАНОВКА ТОПЛИВОРАЗДАТОЧНАЯ

"ТОПАЗ-410Г-21-1000/02", "ТОПАЗ-410Г-21-2000/02",
"ТОПАЗ-410Г-51-1000/04 (В)", "ТОПАЗ-410Г-51-2000/04 (В)"

Руководство по эксплуатации

ДСМК.400740.410-04 РЭ



ВНИМАНИЕ!

Изготовитель установки топливораздаточной серии «Топаз» не несет гарантийных обязательств в случае проведения монтажных и пуско-наладочных работ организацией, не имеющей на это полномочий от предприятия-изготовителя.

Сведения об организации, проводившей пуско-наладочные работы, должны быть занесены в формуляр на установку топливораздаточную.

ООО "Топаз-сервис"

ул. 7-я Заводская, 60, г. Волгодонск, Ростовская область, Россия,
347360

тел./факс: (8639) 27-75-75 - многоканальный

E-mail: info@topazelectro.ru

Интернет: http://topazelectro.ru

Содержание

1	Описание и работа изделия	5
1.1	Назначение изделия	5
1.2	Технические характеристики	5
1.3	Состав изделия	7
1.4	Устройство и работа составных частей УТ	8
1.5	Средства измерения, инструмент и принадлежности	11
1.6	Маркировка и пломбирование	11
1.7	Упаковка	12
2	Использование изделия по назначению	13
2.1	Эксплуатационные ограничения	13
2.2	Подготовка УТ к использованию	13
2.3	Порядок работы при отпуске топлива в бак потребителя	14
2.4	Возможные неисправности и методы их устранения	15
3	Обеспечение взрывозащиты	18
3.1	Требования к взрывобезопасности	18
3.2	Конструктивные решения, обеспечивающие взрывозащиту	18
3.3	Обеспечение взрывозащиты при монтаже	18
3.4	Обеспечение взрывозащиты при эксплуатации	19
3.5	Обеспечение взрывозащиты при ремонте	19
4	Техническое обслуживание	20
4.1	Общие указания	20
4.2	Меры безопасности	20
4.3	Осмотр и проверка	20
4.4	Порядок технического обслуживания изделия	20
4.5	Указания по поверке	22
4.6	Консервация (расконсервация)	22
5	Текущий ремонт	23
5.1	Общие указания	23
5.2	Меры безопасности	23
6	Хранение	23
7	Транспортирование	23
8	Утилизация	23
	Приложение А (обязательное) Габаритные, присоединительные, установочные размеры и установка УТ на фундаменте	24
	Приложение Б (обязательное) Наименование конструктивных элементов	25
	Приложение В (обязательное) Схемы пломбирования	26
	Приложение Г (обязательное) Схема электрическая соединения	27
	Приложение Д (обязательное) Схемы электрические подключения	29
	Приложение Е (справочное) Гидравлические схемы	31
	Приложение Ж (обязательное) Специальные условия применения	33

Настоящее руководство по эксплуатации (далее по тексту - руководство) предназначено для изучения устройства, принципа действия, правил хранения, транспортирования, монтажа и эксплуатации установки топливораздаточной (далее по тексту – установка, УТ).

УТ выпускается по ТУ 4213-004-53540133-2015.

Руководство содержит описание конструкции и принципа действия УТ, её технические данные и характеристики, правила транспортирования, хранения, монтажа и эксплуатации.

К монтажу, пуско-наладочным работам, техническому обслуживанию и ремонту УТ допускается обслуживающий персонал, имеющий специальную техническую подготовку.

Сокращения, используемые в данном документе:

БИУ – блок индикации и управления;
БНВ – блок насосный выносной;
БУ – блок управления;
ЖКИ – жидкокристаллический индикатор;
СДИ – светодиодный индикатор;
КДД – клапан двойного действия;
КО – клапан отсечной;
КР – коробка распределительная;
КС – клапан снижения;
ПО – программное обеспечение;
СУ – система управления;
СУГ – сжиженный углеводородный газ;
УТ – установка топливораздаточная

1 Описание и работа изделия

1.1 Назначение изделия

1.1.1 Топливораздаточная установка предназначена для измерения объема сжиженного углеводородного газа при его выдаче с учётом требований учетно-расчётных операций и внутрихозяйственного учета.

1.1.2 Возможные взрывоопасные зоны применения УТ, категории и группы взрывоопасных смесей газов и паров с воздухом – в соответствии с требованиями Технического регламента Таможенного союза "О безопасности оборудования для работы во взрывоопасных средах" (ТР ТС 012/2011) и другими нормативно-техническими документами, определяющими применимость электрооборудования во взрывоопасных средах.

1.1.3 Область применения – взрывоопасные зоны класса 2 по ГОСТ 30852.9-2002 (МЭК 60079-10:1995) согласно Ех-маркировке, ГОСТ 30852.13-2002 (МЭК 60079-14:1996).

1.1.4 УТ представляет собой изделие, используемое в стационарных условиях на автозаправочных станциях. УТ фиксируется на фундаменте и подсоединяется к ёмкости для хранения топлива.

1.1.5 Установка относится к восстанавливаемым, ремонтируемым изделиям.

1.2 Технические характеристики

1.2.1 Основные параметры УТ указаны в таблицах 1.1 и 1.2.

Таблица 1.1

Наименование параметра		Норма
1	Количество видов топлива	1
2	Тип гидравлики	напорная
3	Номинальный расход, л/мин	до 50
4	Отклонение номинального объёмного расхода СУГ через один раздаточный рукав, %, не более	10
5	Минимальный расход при измерении через один раздаточный рукав, л/мин	5
6	Минимальная доза выдачи топлива при измерении через один раздаточный рукав, л	5
7	Минимальное рабочее давление газа, МПа	0,7
8	Рабочее давление газа, МПа	1,6
9	Максимальное рабочее давление газа, МПа	1,8
10	Максимальное давление газа, МПа	2,5
11	Длина раздаточного рукава, м, не менее	4
12	Общее количество раздаточных рукавов	2
13	Тонкость фильтрования, мкм, не более	120
14	Дискретность отображения информации указателя разового учёта: – стоимости выданного объёма топлива, руб. – выданного объёма топлива, дм ³ (л) – цены за 1 дм ³ (л), руб.	0,01 0,01 0,01
15	Верхний предел показаний указателя суммарного учёта, л	999999

Наименование параметра	Норма
16 Верхний предел показаний указателя разового учёта: – выданного топлива, л, не менее – цены за 1 литр топлива, руб. – стоимости выданной дозы топлива, руб., не менее	999,99 99,99 99999,99
17 Цена деления указателя суммарного учёта, л, не более	1
18 Предел допускаемой основной погрешности УТ при нормальных условиях ¹⁾ , %, не более	± 1,0
19 Предел допускаемой основной погрешности УТ при условиях, отличных от нормальных, %, не более	± 2,0
20 Предел допускаемой основной погрешности УТ при измерении минимальных доз, %, не более	± 2,0
21 Номинальное напряжение питания от сети переменного тока, В	220±10%
22 Частота сети переменного тока, Гц	50±1
23 Максимальная потребляемая мощность УТ, кВА, не более	0,2
24 Габаритные, установочные, присоединительные размеры	см. руководство по эксплуатации
25 Масса, кг, не более	213
¹⁾ Нормальные условия: – температура окружающей среды и топлива от 15 до 25 °С, – относительная влажность воздуха от 30 до 80 %; – атмосферное давление от 84,0 до 106,7 кПа	

Таблица 1.2

Наименование УТ	Вид индикации	
	СДИ	ЖКИ
"Топаз-410Г-21-1000/02"	+	
"Топаз-410Г-21-2000/02"		+
"Топаз-410Г-51-1000/04 (В)"	+	
"Топаз-410Г-51-2000/04 (В)"		+

1.2.2 Сходимость показаний УТ не превышает абсолютного значения предела допускаемой основной погрешности (см. таблицу 1.1).

1.2.3 Нормированные (рабочие) условия измерений объема СУГ:

- диапазон температуры окружающей среды, °С:
 - 1) пропан-бутана автомобильного от минус 20 до плюс 45;
 - 2) пропана автомобильного от минус 35 до плюс 10;
- диапазон относительной влажности, %, при 25 °С..... от 30 до 100;
- диапазон температуры СУГ, °С:
 - 1) пропан-бутана автомобильного от минус 20 до плюс 45;
 - 2) пропана автомобильного от минус 35 до плюс 10.
- Предельное избыточное давление СУГ, МПа2,5.

1.2.4 Электрическое сопротивление изоляции между каждым контактом вводного силового клеммника и корпусом УТ в любой его части не менее 20 МОм при нормальных климатических условиях, не менее 5 МОм – при наибольшем значении рабочей температуры и не менее 1 МОм при наибольшем значении относительной влажности в соответствии с ГОСТ Р 52931-2008.

1.3 Состав изделия

1.3.1 УТ поставляют в собранном виде.

1.3.2 Комплект поставки:

- Установка топливораздаточная 1 шт.;
- Руководство по эксплуатации 1 экз.;
- Формуляр 1 экз.;
- ДСМК.400740.001 МП "Установки топливораздаточные «Топаз». Методика поверки" 1 экз.;
- Ключ для замков дверей УТ 2 шт.;
- Ключ шестигранный на 3 мм (7812-0372 Х9 ГОСТ 11737-93) 1 шт.;
- Вставка кабельная открытая "ех9" для кабельного ввода 1 шт.;

В таблице 1.3 приведен перечень руководств по эксплуатации на блоки и устройства из состава блока индикации и управления УТ, входящих в комплект поставки.

Таблица 1.3

Наименование УТ	Руководство по эксплуатации на			Паспорт на модуль клавиатуры емкостной "Топаз-306МКЕЗ" ДСМК.408844.325 ПС (кол.)
	блок управления "Топаз-306БУ9-01" ДСМК.408844.327-01 РЭ (кол.)	блок индикации "Топаз-306БИ2" ДСМК.305432.300 РЭ (кол.)	устройство индикации "Топаз-156М2-01 СДИ" ДСМК.408842.104-01 РЭ (кол.)	
"Топаз-410Г-21-1000/02"	1 экз.	-	4 экз.	2
"Топаз-410Г-21-2000/02"	1 экз.	4 экз.	-	2
"Топаз-410Г-51-1000/04 (В)"	1 экз.	-	2 экз.	1
"Топаз-410Г-51-2000/04 (В)"	1 экз.	2 экз.	-	1

1.3.3 Состав конструктивных элементов УТ

Установка представляет собой единую самонесущую конструкцию (см. приложение Б) и состоит из следующих конструктивных элементов:

- Блок индикации и управления, включающий в себя:
 - блок управления "Топаз-306БУ9-01";
 - блок индикации или устройство индикации (см. таблицу 1.4);
 - модуль клавиатуры емкостной "Топаз-306МКЕЗ" (см. таблицу 1.4);
 - оповещатель звуковой "Топаз-228-01"

Таблица 1.4

Наименование УТ	Блок индикации "Топаз-306БИ2" (шт.)	Устройство индикации "Топаз-156М2-01 СДИ" (шт.)	Модуль клавиатуры емкостной "Топаз-306МКЕЗ"
"Топаз-410Г-21-1000/02"	-	4	4
"Топаз-410Г-21-2000/02"	4	-	4
"Топаз-410Г-51-1000/04 (В)"	-	4	2
"Топаз-410Г-51-2000/04 (В)"	4	-	2

- Блок индикации и управления отделен свободно вентилируемым пространством.

- Гидравлический отсек, включающий в себя:
 - два измерителя объема;
 - два генератора импульсов;
 - два клапана соленоидных двойного действия;
 - два манометра;
 - два дифференциальных клапана;
 - один сепаратор;
 - один вентиль запорный*;
 - один вентиль сливной*;
 - коробку распределительную.

*Примечание — *В составе сепаратора*

1.4 Устройство и работа составных частей УТ

1.4.1 Устройство и работа БИУ

БИУ (рисунок 1) обеспечивает управление электрооборудованием УТ, отображение информации о разовой выдаче топлива, хранение информации о суммарном учёте топлива.



Рисунок 1

Для доступа к электронному оборудованию УТ необходимо открыть специальным ключом (входит в комплект поставки) двери БИУ.

1.4.2 Устройство и работа гидравлического отсека

Основные элементы гидравлического отсека приведены в приложении Б.

Гидравлический отсек имеет металлический корпус со съёмными боковыми крышками.

Схемы гидравлические показаны в приложении Е.

Под действием давления, создаваемого насосом, сжиженный газ подается к шаровому крану, затем через фильтр поступает в сепаратор (рисунок 2).



Рисунок 2

В сепараторе происходит частичное отделение паровой фазы и возврат ее обратно в ёмкость. Жидкая фаза, через обратный клапан поступает в измеритель объема. После измерителя объема продукт попадает в дифференциальный клапан (рисунок 3), который создает повышенное давление жидкости на выходе измерителя и препятствует «вскипанию» газа.



Рисунок 3

Дифференциальный клапан соединен с трубопроводом паровой фазы емкости хранения. Отмеренный объем топлива после дифференциального клапана поступает в соленоидный клапан, который управляется блоком управления, и позволяет регулировать поток СУГ, проходящий через установку. После этого сжиженный газ по рукаву поступает в раздаточный кран и затем – в бак транспортного средства.

Во время отпуска топлива БИУ подсчитывает импульсы, поступающие от генераторов импульсов, и обновляет на табло информацию о текущей дозе.

По мере достижения заданной дозы осуществляется переход на сниженный расход, а затем полное прекращение подачи топлива. При необходимости досрочную остановку можно осуществить по нажатию кнопки "АВАРИЙНЫЙ СТОП", расположенной на боковой стойке.

Измеритель объема

Измеритель объема (рисунок 4) предназначен для измерения объема топлива, проходящего через УТ, и представляет собой четырехцилиндровый гидравлический двигатель, приводимый в движение протекающим через него топливом. При этом количество протекающего топлива преобразуется в количество оборотов вращения его вала.



Рисунок 4

На верхнем конце вала имеется муфта для закрепления вала генератора импульсов. Для регулировки выдаваемой дозы необходимо проводить юстировку. Операция юстировки производится для обеспечения необходимой точности измерения количества продукта, отпускаемого установкой.

Генератор импульсов

Генератор импульсов (рисунок 5) применяется для преобразования механического вращения вала измерителя объема в количество последовательных электрических импульсов, используя при этом оптический метод.



Рисунок 5

Валу генератора импульсов передаётся вращение от измерителя объёма. На валу закреплён диск с прорезями, при вращении которого формируются импульсные сигналы, количество импульсов пропорционально объёму выданного топлива. Один оборот вала генератора импульсов соответствует 50-ти или 100 электрическим импульсам, в зависимости от исполнения.

Клапан соленоидный

Клапан соленоидный (рисунок 6) - клапан двойного действия представляет собой электромеханическое устройство, используемое в составе УТ как исполнительное устройство при дозированном отпуске СУГ. Клапан обеспечивает снижение расхода топлива перед окончанием выдачи дозы и прекращение подачи топлива после выдачи заданной дозы.

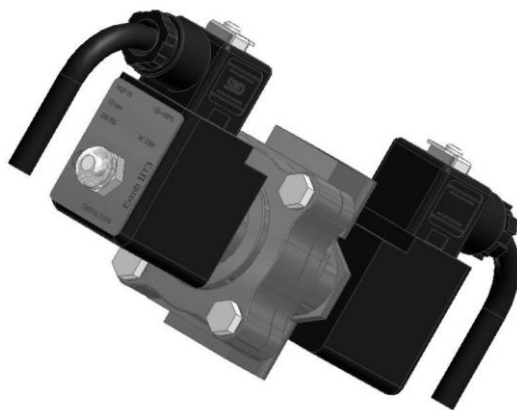


Рисунок 6

Соленоидный клапан имеет три состояния: закрыт, открыт на малый поток, открыт на большой поток.

Управление состоянием КДД осуществляется путем подачи и снятия питающего напряжения. Тип КДД – нормально закрытый (закрыт, если на него не подано управляющее напряжение).

Клапан состоит из корпуса, электромагнита с сердечником, на котором установлен диск или поршень, регулирующий поток.

Устройство электромагнитного клапана подобно устройству обычного запорного клапана, однако открытие либо закрытие электромагнитного клапана осуществляется без механических усилий — посредством электромагнита путем подачи на него электрического напряжения.

В отсутствие питающего напряжения сердечники клапана отсекающего и клапана снижения под действием пружин перемещаются вниз и закрывают проходы клапанов. При подаче питающего напряжения на катушки клапанов сердечники под действием магнитного поля перемещаются вверх, открывая для потока топлива большой и малый проходы. Клапан отсекающий используется для основного потока топлива. Клапан снижения конструктивно применен для предотвращения гидравлических ударов топливной системы в начале и в конце налива, а так же для плавного пуска и завершения подачи топлива.

Управление клапаном обеспечивается электромагнитными катушками, которые при подаче напряжения приводят в движение сердечники клапанов.

На электромагнитную катушку клапана подаётся электрическое напряжение, после чего магнитный сердечник втягивается в соленоид, что приводит к открытию либо закрытию клапана. Сердечник помещён внутри закрытой трубки катушки электромагнита — это необходимо для герметичности электромагнитного клапана. Для прекращения выдачи топлива снимается питающее напряжение с катушки, поступление топлива полностью прекращается.

Рукав УТ состоит из шланга и крана раздаточного. Он служит для подачи топлива от установки в бак транспортного средства.

Кран раздаточный

Раздаточный кран (рисунок 7) – это выпускной клапан со спусковым рычагом, позволяющим вручную закрывать и открывать клапан подачи топлива.



Рисунок 7

Раздаточный шланг представляет собой маслобензостойкий резиновый шланг, имеющий внутренний антистатический слой, и, в связи с этим, раздаточный кран не требует дополнительного заземления.

Колодка крана раздаточного находится снаружи корпуса УТ, служит для крепления раздаточного крана до и после процесса заправки.

Коробка распределительная

Распределительная коробка представляет собой металлический корпус, в котором установлены клеммы для подключения кабелей от узлов электрооборудования комплекта. Кабели заводятся в распределительную коробку через герметичные взрывозащищённые кабельные вводы.

Система фильтрации топлива

Для очистки топлива и повышения качества выдаваемого продукта комплект оснащен системой фильтрации.

Сменный фильтрующий элемент имеет цилиндрическую форму. Материал фильтрующего элемента - металлическая сетка, закрепленная между двумя плоскими металлическими фланцами. Для увеличения жесткости фильтра внутри него находится каркас.

1.5 Средства измерения, инструмент и принадлежности

1.5.1 Монтаж, подключение, техническое обслуживание и эксплуатация УТ осуществляется с применением стандартных средств измерения, инструмента и принадлежностей.

1.5.2 Стандартные средства измерения, инструмент и принадлежности в комплект поставки УТ не входят.

1.5.3 Сведения о контролируемых (измеряемых) параметрах приведены в ДСМК.400740.001 МП "Установки топливораздаточные «Топаз». Методика поверки".

1.6 Маркировка и пломбирование

1.6.1 На каждой установке укреплен табличка фирменная, содержащая:

- товарный знак предприятия-изготовителя;
- сокращённое наименование предприятия-изготовителя;
- адрес предприятия-изготовителя;
- условное обозначение УТ;
- обозначение технических условий;
- Ех – маркировку;

- специальный знак взрывобезопасности;
- заводской номер;
- дату (месяц и год) выпуска УТ;
- напряжение питающей сети U, В;
- значение потребляемой мощности P, кВА;
- диапазон температур окружающей среды;
- знак утверждения типа средств измерений в соответствии с Приказом Минпромторга России от 30 ноября 2009 г. № 1081;
- номер сертификата;
- наименование или знак органа по сертификации;
- знак ЕАС.

1.6.2 Маркировка транспортной тары соответствует ГОСТ 14192-96 и содержит манипуляционные знаки "Хрупкое. Осторожно", "Верх", "Центр тяжести", основные, дополнительные и информационные надписи.

1.6.3 Схемы пломбирования приведены в приложении В. Генератор импульсов (рис. В.1), блок управления (рис. В.2), измеритель объёма (рис. В.3), как сборочные единицы УТ, влияющие на метрологические показатели, должны быть опломбированы представителем Федерального агентства по техническому регулированию и метрологии после проверки метрологических характеристик по техническим условиям ТУ 4213-004-53540133-2015.

1.6.4 В УТ предусмотрена возможность пломбировки КР. Для этого в корпусе КР изготовлены отверстия.

**ВНИМАНИЕ! ПЛОМБИРОВКА КОРОБКИ РАСПРЕДЕЛИТЕЛЬНОЙ
ОБЯЗАТЕЛЬНОЙ НЕ ЯВЛЯЕТСЯ!**

1.7 Упаковка

1.7.1 Упаковка соответствует требованиям ГОСТ 23170-78, условия транспортирования в части воздействия климатических факторов - по условиям хранения 8 ГОСТ 15150-69, условия хранения - по условиям хранения 5 ГОСТ 15150-69. Упаковка предприятия-изготовителя предназначена только для защиты УТ при транспортировании. Изделие необходимо распаковать сразу после разгрузки.

1.7.2 Сопроводительные документы, прилагаемые к УТ, уложены в пакеты из полиэтиленовой плёнки по ГОСТ 10354-82 толщиной не менее 0,1 мм. Пакеты заварены. Типы пакетов, прочность и герметичность сварных швов - по ГОСТ 12302-83.

1.7.3 Сопроводительные документы уложены внутри УТ.

1.7.4 Каждая установка закреплена на транспортировочных брусках и упакована в соответствии с чертежами предприятия-изготовителя. Положение УТ на транспортном поддоне - вертикальное.

1.7.5 УТ, предназначенные для труднодоступных районов, упакованы по ГОСТ 15846-79 в тару по ГОСТ 2991-85.

2 Использование изделия по назначению

2.1 Эксплуатационные ограничения

2.1.1 В месте установки УТ параметры воздействующих на них механических и климатических факторов должны соответствовать параметрам, указанным в подразделе 1.2 настоящего руководства.

2.1.2 УТ необходимо оберегать от ударов при транспортировании и хранении.

2.1.3 При монтаже на автозаправочной станции не допускается подвергать УТ ударам.

2.1.4 УТ, являясь средством измерений, находятся под надзором Федерального агентства по техническому регулированию и метрологии.

ВНИМАНИЕ! ТЕХНИЧЕСКОЕ ОБСЛУЖИВАНИЕ УТ ДОЛЖНО ОСУЩЕСТВЛЯТЬСЯ БЕЗ ВСКРЫТИЯ ОПЛОМБИРОВАННЫХ МЕХАНИЗМОВ!

2.1.5 УТ предназначены для измерения объёма СУГ.

ВНИМАНИЕ! ПРИМЕНЕНИЕ УТ ДЛЯ ИЗМЕРЕНИЯ ОБЪЁМА ДРУГИХ ТЕХНИЧЕСКИХ ЖИДКОСТЕЙ ЗАПРЕЩЕНО! ЭКСПЛУАТАЦИЯ УТ ВО ВРЕМЯ СЛИВА ТОПЛИВА В РЕЗЕРВУАР КАТЕГОРИЧЕСКИ ЗАПРЕЩЕНА! ВРЕМЯ ОТСТОЯ ТОПЛИВА В РЕЗЕРВУАРЕ ПОСЛЕ ЕГО ЗАПОЛНЕНИЯ СОСТАВЛЯЕТ НЕ МЕНЕЕ 20 МИНУТ!

2.1.6 Эксплуатация УТ должна производиться с соблюдением требований:

– Технического регламента Таможенного союза ТР ТС 012/2011 "О безопасности оборудования для работ во взрывоопасных средах";

– ГОСТ 30852.9-2002 (МЭК 60079-10:1995) Электрооборудование взрывозащищённое. Часть 10. Классификация взрывоопасных зон;

– ГОСТ 30852.13-2002 (МЭК 60079-14:1996) Электрооборудование взрывозащищённое. Часть 14. Электроустановки во взрывоопасных зонах (кроме подземных выработок);

– ГОСТ 30852.18-2002 (МЭК 60079-19:1993) Электрооборудование взрывозащищённое. Часть 19. Ремонт и проверка оборудования, используемого во взрывоопасных газовых средах (кроме подземных выработок или применений, связанных с переработкой или производством взрывчатых веществ);

– ГОСТ 30852.0-2002 (МЭК 60079-0:1998) "Электрооборудование взрывозащищённое. Часть 0. Общие требования";

– "Правил устройства электроустановок" (ПУЭ);

– "Правил технической эксплуатации электроустановок потребителей" (ПТЭЭП);

– "Правил техники безопасности при эксплуатации электроустановок потребителей" (ПТБ);

– "Правил технической эксплуатации автозаправочных станций" № РД 153-39.2-080-01 от 01.08.2001г.;

– Настоящего руководства по эксплуатации.

2.2 Подготовка УТ к использованию

2.2.1 УТ не являются источником повышенной опасности, поэтому при подготовке установок к использованию следует выполнять требования безопасности, действующие на объекте.

2.2.2 Распаковать УТ. Произвести внешний осмотр. Установка не должна иметь механических повреждений.

2.2.3 Проверить комплектность на соответствие п.1.3.2.

2.2.4 Монтаж УТ на автозаправочной станции (АЗС) производится строго в соответствии с проектом АЗС и настоящим руководством.

2.2.5 УТ устанавливается на фундаменте по отвесу и закрепляется на четырёх шпильках М10 (см. приложение А).

2.2.6 К УТ подводятся трубопроводы:

– для топлива;

– для силовых кабелей;

– для кабеля управления (используется только в режиме работы УТ от дистанционного задающего устройства).

2.2.7 Перед монтажом к УТ трубопровод должен быть тщательно промыт и опрессован.

2.2.8 Подключение УТ к топливопроводу АЗС должно осуществляться с помощью сильфонного компенсатора (для компенсации диаметрального и осевого смещения трубопровода). Компенсатор сильфонный в комплект поставки не входит.

2.2.9 Монтаж электрооборудования УТ производить в соответствии с "Инструкцией по монтажу электрооборудования силовых и осветительных сетей взрывоопасных зон" ВСН 332-74 по проекту АЗС, утверждённому в установленном порядке.

2.2.10 Электрические схемы подключения УТ к электросети и к дистанционному задающему устройству приведены в приложении Д.

2.2.11 На АЗС необходим общий контур заземления для электрооборудования, защиты от статического электричества, прямых ударов и вторичных проявлений молний. Сопротивление растеканию тока заземлителей не более 10 Ом. Каждая часть электроустановки, подлежащая заземлению, присоединяется к сети заземления с помощью отдельного проводника в соответствии с требованиями "Правил технической эксплуатации автозаправочных станций".

ВНИМАНИЕ! БЕЗ ЗАЗЕМЛЕНИЯ УТ НЕ ВКЛЮЧАТЬ!

2.2.12 В соответствии с требованиями "Правил технической эксплуатации автозаправочных станций" сопротивление заземляющего устройства, предназначенного для защиты от статического электричества, допускается не более 100 Ом.

2.2.13 Для обеспечения необходимой точности измерения количества продукта, отпускаемого УТ, производится электронная юстировка.

Электронная юстировка заключается во введении в блок управления через средства управления юстировочного коэффициента. При его учёте показания блока будут точно совпадать с результатами измерения (с использованием эталонных средств измерения) фактически отпущенного количества продукта. Методика проведения юстировки изложена в руководстве по эксплуатации на блок управления.

2.2.14 Проведение операций электронной юстировки фиксируется в формуляре "Установка топливораздаточная "ТОПАЗ". Перед началом новой юстировки необходимо сверить показания счётчика количества операций юстировки с записями в формуляре. Совпадение показаний счётчика с записью в формуляре будет свидетельствовать об отсутствии несанкционированных манипуляций с юстировочным коэффициентом. УТ после проведения юстировки предъявляется для проведения поверки органам Федерального агентства по техническому регулированию и метрологии.

2.2.15 Подготовленная к работе УТ принимается ответственным лицом в эксплуатацию.

2.2.16 Настройка параметров работы УТ производится в соответствии с указаниями, приведёнными в руководстве по эксплуатации на блок управления (входит в комплект поставки УТ).

2.3 Порядок работы при отпуске топлива в бак потребителя

2.3.1 Выключить двигатель автомобиля, отопление и др.

2.3.2 Провести визуальный осмотр заправочной емкости, проверить дату периодического контроля.

ВНИМАНИЕ! ЗАПРЕЩАЕТСЯ ПРОВОДИТЬ ЗАПРАВКУ АВТОМОБИЛЯ ПРИ ДЕФЕКТНОЙ ЗАПРАВОЧНОЙ ЕМКОСТИ ИЛИ ПРОСРОЧЕННОЙ ДАТЕ ПРОВЕРКИ ГАЗОВОЙ СИСТЕМЫ АВТОМОБИЛЯ!

2.3.3 Управление УТ осуществляется оператором с помощью дистанционной системы управления или потребителем с помощью модуля клавиатуры.

2.3.4 После задания дозы необходимо:

- снять защитный колпачок с наполняющего клапана газовой емкости автомобиля;
- снять раздаточный кран с колодки крана раздаточного;
- закрепить раздаточный кран на наполняющем клапане газовой емкости автомобиля;
- открыть клапан контроля предельного уровня наполнения;
- далее происходит пуск УТ. Во время отпуска топлива на индикаторах БИУ отображается информация о текущей дозе. Количество выданного топлива контролируется наблюдением за показаниями индикаторов;

ВНИМАНИЕ! МАКСИМАЛЬНЫЙ УРОВЕНЬ НАПОЛНЕНИЯ: 85% ОБЩЕГО ОБЪЕМА ГАЗОВОЙ ЕМКОСТИ (Контролируется по указателю уровня в емкости или по контрольному клапану предельного наполнения).

ПРИ НАЛИЧИИ УТЕЧКИ ЖИДКОЙ ФАЗЫ ИЗ КЛАПАНА КОНТРОЛЯ ПРЕДЕЛЬНОГО НАПОЛНЕНИЯ - НЕМЕДЛЕННО НАЖАТЬ КНОПКУ «АВАРИЙНЫЙ СТОП» И ПРЕКРАТИТЬ ЗАПРАВКУ. СИСТЕМА АВТОМАТИЧЕСКОГО КОНТРОЛЯ ПЕРЕПОЛНЕНИЯ ЕМКОСТИ (при наличии) ПРЕКРАЩАЕТ ПРОЦЕСС ЗАПРАВКИ ТОПЛИВА ПРИ ДОСТИЖЕНИИ МАКСИМАЛЬНОГО 85% УРОВНЯ.

- закрыть клапан контроля предельного уровня наполнения;
- отсоединить раздаточный кран от наполняющего клапана, вставить в колодку крана раздаточного;
- закрыть наполняющий клапан защитным колпачком.

2.4 Возможные неисправности и методы их устранения

2.4.1 Перечень наиболее часто встречающихся или возможных неисправностей, не влияющих на метрологические характеристики, и методы их устранения приведены в таблице 2.1.

Таблица 2.1

Наименование неисправностей, внешнее проявление и дополнительные признаки	Вероятная причина	Методы устранения	Примечание
1 Расход топлива УТ ниже номинального	1.1 Засорён фильтр установки	Заменить фильтр*	
2 Подтекает топливо из раздаточного крана при закрытом раздаточном кране	2.1 Заедание штока раздаточного крана	Разобрать кран, устранить причину заедания	
	2.2 Засорился клапан раздаточного крана (на тарелку клапана налипли механические частицы)	Разобрать кран, очистить тарелку клапана	
3 Подтекает топливо из раздаточного крана при открытом кране и неработающей УТ	3.1 Засорился клапан раздаточного крана (на тарелку клапана налипли механические частицы)	Разобрать кран, очистить тарелку клапана	
	3.2 Ослабла пружина автоматического закрытия клапана	Заменить пружину	
<p><i>Примечание —</i> * При замене фильтра уделять внимание уплотнительным кольцам. Установка фильтра без кольца равносильна отсутствию фильтра</p>			

2.4.2 Перечень наиболее часто встречающихся или возможных неисправностей, влияющих на метрологические характеристики, и методы их устранения приведены в таблице 2.2.

Таблица 2.2

Наименование неисправностей, внешнее проявление и дополнительные признаки	Вероятная причина	Методы устранения
1 Погрешность УТ превышает допустимую	1.1 Нарушена регулировка электронной юстировки БУ	Провести электронную юстировку БУ

Наименование неисправностей, внешнее проявление и дополнительные признаки	Вероятная причина	Методы устранения
2 При выдаче топлива на индикаторах не меняется информация	2.1 При работе измерителя объёма не подаётся сигнал в БУ	Выяснить причину и в случае неисправности генератора импульсов заменить его
	2.2 Неверно настроен БУ	Настроить БУ, провести электронную юстировку
	2.3 Неисправен БУ	Обратиться в специализированный сервисный центр для ремонта
3 Погрешность УТ превышает допустимую (установка передаёт), а измеритель объёма не юстируется	3.1 Износ или осмоление манжет	Заменить манжеты
	3.2 Выработка золотника или зеркала корпуса цилиндров	Притереть золотник и корпус
	3.3 Износ или разрыв мембраны измерителя объёма	Заменить мембрану
	3.4 Протечка топлива в верхней крышке измерителя объёма в результате износа сальника	Заменить сальник
	3.5 Износ подшипника на кулисе	Снять нижнюю крышку измерителя объёма, открутить гайку кулисы, заменить подшипник
	3.6 Загрязнены подшипники	Промыть и смазать подшипники
	3.7 Неисправен генератор импульсов	Заменить генератор импульсов на исправный
	3.8 Неисправен БУ	Обратиться в специализированный сервисный центр для ремонта

2.4.3 При возникновении какой-либо ошибки в работе БУ, он выводит в средней строке устройства индикации в мигающем режиме сообщение "Err." и код ошибки (см. таблицу 2.3). Выполнить отпуск топлива невозможно до устранения причины ошибки.

Таблица 2.3 – Коды ошибок

Код	Описание	Варианты действий
01	Неисправна энергонезависимая память	Записать уточняющий код (строка цены) и обратиться в сервисный центр или к производителю
02	Все рукава устройства отключены (установлены режимы работы "0")	Корректно установить режимы работы рукавов устройства
03	Рукава имеют совпадающие сетевые адреса	Корректно установить сетевые адреса рукавов устройства
07	Ошибка ДРТ	Проверить ДРТ, заменить на исправный.
	Уточняющий код (верхняя строка): 1 – отсутствие импульсов на первом канале ДРТ; 2 – отсутствие импульсов на втором канале ДРТ; 3 – обратное вращение ДРТ; 4 – датчик отключен или неисправен Уточняющий код (нижняя строка): номер рукава, на котором возникла ошибка	
11	Неисправен внутренний термодатчик	Заменить внутренний термодатчик. Временно для продолжения работы параметру "Отключение внутреннего датчика температуры..." установить значение "отключено"

Код	Описание	Варианты действий
12*	Отсутствует связь с модулем расширения	Проверить кабель связи, исправность интерфейсных цепей устройств
13	Отсутствует связь с системой управления	Проверить целостность интерфейсного кабеля, правильность его подключения, а также исправность интерфейсных цепей устройства и СУ
14*	В конфигурации включено слишком много рукавов	Корректно установить режимы работы рукавов устройства (количество включенных рукавов должно соответствовать набору подключенных модулей расширения). Проверить наличие связи с модулями расширения
21	Отпуск топлива заблокирован параметром "Ограничение по отпуску топлива"	Снять блокировку путем записи значения "отключено", или ввести новое ограничение
22	Устройство заблокировано, семь раз был введен неверный пароль администратора	Не отключать питание не менее двух часов. Снятие блокировки произойдет автоматически
34	Превышена допустимая производительность	Понизить производительность. Не выполнять одновременный налив по двум рукавам. Использовать ДРТ с меньшим количеством имп./л.
37	Неисправно питание ГИ. Уточняющий код (строка суммы): количество пропаданий питания ДРТ с момента появления ошибки или символ ≡ при отсутствующем питании ГИ	Проверить ток нагрузки. Временно для продолжения работы при неисправности цепи контроля и исправности самого питания параметру "Контроль питания датчика расхода" установить значение "отключено"
39	При выключении питания были сохранены не все данные (нет парковки)	При неоднократном появлении проверить цепь формирования сигнала "PFI" и исправность ионистора.
	Уточняющий код (верхняя строка) представлен в виде двух чисел XY: X(причина перезагрузки устройства) 1 – отключение питания 2 – получен сигнал Reset 3 – низкое напряжение питания 4 – остановка программы 5 – внутрисхемное программирование 6 – смена режима работы 7 – получен сигнал PFI	Y(нет парковки) 0 – парковка не начиналась (нет сигнала "PFI"); 1 – парковка началась, но не была завершена
50 (НЕ УВЕЗИ)	Сработал параметр "Тайм-аут оповещения о снятом кране"	Вернуть раздаточный кран в лоток держателя
59	За последние 10 наливов производительность ни разу не достигла значения заданного параметром "Диагностика производительности"	Проверить состояние гидравлической системы оборудования. При необходимости заменить фильтр
<p><i>Примечания:</i></p> <p>1 Описание режимов работы и настраиваемых параметров блока управления изложено в руководстве по эксплуатации на блок управления, входящем в комплект документов на УТ (см. таблицу 1.3).</p> <p>2 * При невозможности самостоятельной диагностики неисправности записать уточняющий код и обратиться в сервисный центр или к производителю</p>		

3 Обеспечение взрывозащиты

3.1 Требования к взрывобезопасности

3.1.1 Электрооборудование, необходимое для осуществления всех функций УТ, должно быть взрывозащищённого исполнения подгруппы IIA с температурным классом T3 в соответствии с требованиями ГОСТ 30852.0-2002 (МЭК 60079-0:1998), ГОСТ 30852.13-2002 (МЭК 60079-14:1996).

3.1.2 Выбор, размещение электрооборудования и заземляющих устройств должны быть в соответствии с требованиями ГОСТ 30852.13-2002 (МЭК 60079-14:1996), ГОСТ 30852.9-2002 (МЭК 60079-10:1995) предъявляемыми к электрооборудованию взрывозащищённому.

3.1.3 Допустимый уровень взрывозащиты электрооборудования должен обеспечивать безопасную эксплуатацию УТ во взрывоопасной зоне класса 2 по ГОСТ 30852.9-2002 (МЭК 60079-10:1995), согласно Ex-маркировке, ГОСТ 30852.13-2002 (МЭК 60079-14:1996), во взрывоопасной газовой среде по ГОСТ IEC 60079-10-1-2011.

3.2 Конструктивные решения, обеспечивающие взрывозащиту

3.2.1 Взрывобезопасность УТ достигается подтверждением соответствия требований взрывозащиты требованиям взрывобезопасности Технического регламента таможенного союза ТР ТС 012/2011 на основании описания принятых технических решений и оценки рисков, а так же выполнения их конструкции в соответствии с требованиями ГОСТ 30852.0-2002 (МЭК 60079-0:1998), ГОСТ 30852.1-2002 (МЭК 60079-1:1998), ГОСТ 30852.8-2002, ГОСТ 30852.10-2002 (МЭК 60079-11:1999).

3.2.2 Взрывозащищённость УТ обеспечивается выполнением конструкции в соответствии с требованиями ГОСТ 31441.1-2011 (EN 13463-1:2001).

3.2.3 Электрооборудование общего назначения без средств взрывозащиты размещено в корпусе БИУ со степенью защиты оболочки IP54 по ГОСТ 14254-96, которая обеспечивается оболочкой и соответствует требованиям ГОСТ 30852.8-2002 для электрооборудования, содержащего находящиеся под напряжением неизолированные токоведущие компоненты.

3.2.4 Ввод кабелей в БИУ осуществляется герметичными кабельными вводами, конструктивно защищен от механических повреждений.

3.2.5 БИУ отделён от других блоков УТ свободно вентилируемым пространством.

3.2.6 В отсеке гидравлики применено электрооборудование во взрывозащищённом исполнении.

3.2.7 Вентиляционные отверстия (жалюзи) в корпусе отсека гидравлики позволяют повысить уровень и готовность вентиляции.

3.2.8 Термостойкость материалов соответствует требованиям ГОСТ 30852.8-2002.

3.2.9 Контактные зажимы для заземляющих проводников соответствуют требованиям ГОСТ 30852.0-2002 (МЭК 60079-0:1998) и ГОСТ 21130-75.

3.2.10 Маркировка выполнена в соответствии с требованиями ТР ТС 012/2011, ГОСТ 30852.0-2002 (МЭК 60079-0:1998). Знак X, стоящий после маркировки взрывозащиты, означает, что необходимо соблюдать специальные условия применения (см. приложение Ж).

3.3 Обеспечение взрывозащиты при монтаже

3.3.1 К монтажу УТ должны допускаться лица, изучившие настоящее руководство по эксплуатации и имеющие соответствующее разрешение на монтаж взрывозащищённого электрооборудования. При монтаже необходимо соблюдать требования:

- "Инструкции по монтажу электрооборудования силовых и осветительных сетей взрывоопасных зон" ВСН 332-74; "Правил устройства электроустановок" (ПУЭ);
- "Межотраслевых правил по охране труда (Правила безопасности) при эксплуатации электроустановок (ПОТ РМ-016-2001)";
- "Правил технической эксплуатации автозаправочных станций" № РД 153-39.2-080-01 от 01.08.2001 г.

ВНИМАНИЕ! ЗАПРЕЩЕНО ПРОИЗВОДИТЬ ЛЮБЫЕ МОНТАЖНЫЕ РАБОТЫ ПРИ ВКЛЮЧЕННОМ НАПРЯЖЕНИИ ПИТАНИЯ!

3.3.2 УТ заземлить в соответствии с требованиями ГОСТ 21130-75, ГОСТ 12.2.007.0-93, ГОСТ 30852.13-2002 (МЭК 60079-14:1996). Заземляющий проводник подключить к болту заземления установки.

3.4 Обеспечение взрывозащиты при эксплуатации

3.4.1 Взрывозащита при эксплуатации обеспечивается соблюдением требований:

- Технического регламента Таможенного союза ТР ТС 012/2011 "О безопасности оборудования для работ во взрывоопасных средах";
- ГОСТ 30852.9-2002 (МЭК 60079-10:1995) Электрооборудование взрывозащищенное. Часть 10. Классификация взрывоопасных зон;
- ГОСТ 30852.13-2002 (МЭК 60079-14:1996) Электрооборудование взрывозащищенное. Часть 14. Электроустановки во взрывоопасных зонах (кроме подземных выработок);
- ГОСТ 30852.18-2002 (МЭК 60079-19:1993) Электрооборудование взрывозащищенное. Часть 19. Ремонт и проверка оборудования, используемого во взрывоопасных газовых средах (кроме подземных выработок или применений, связанных с переработкой или производством взрывчатых веществ);
- ГОСТ 30852.0-2002 (МЭК 60079-0:1998) "Электрооборудование взрывозащищенное. Часть 0. Общие требования";
- "Правил устройства электроустановок" (ПУЭ);
- "Правил технической эксплуатации электроустановок потребителей" (ПТЭЭП);
- "Межотраслевых правил по охране труда при эксплуатации электроустановок (ПОТ РМ-016-2001)";
- "Правил технической эксплуатации автозаправочных станций" № РД 153-39.2-080-01 от 01.08.2001г и других документов, действующих в данной отрасли промышленности;
- настоящего руководства по эксплуатации.

3.4.2 Взрывозащита при эксплуатации обеспечивается:

- выполнением надёжного защитного заземления УТ, соответствующего требованиям ПУЭ, ТР ТС 012/2011, ГОСТ 30852.0-2002 (МЭК 60079-0:1998), ГОСТ 30852.1-2002 (МЭК 60079-1:1998), ГОСТ 30852.8-2002, ГОСТ 30852.10-2002 (МЭК 60079-11:1999);
- выполнением требований по сопротивлению и электрической прочности изоляции токоведущих частей, наличием и исправностью защитного заземления;
- надёжностью разъёмных соединений;
- регулярными ежедневными внешними осмотрами;
- периодическими проверками технического состояния и исправности электрических линий связи и разъёмных соединений;
- проверками наличия и исправности пломб.

3.5 Обеспечение взрывозащиты при ремонте

3.5.1 При ремонте должны выполняться требования:

- "Правил устройства электроустановок" (ПУЭ);
- "Правил технической эксплуатации электроустановок потребителей" (ПТЭЭП);
- "Межотраслевых правил по охране труда при эксплуатации электроустановок (ПОТ РМ-016-2001)";
- ГОСТ 30852.18-2002 (МЭК 60079-19:1993) Электрооборудование взрывозащищенное. Часть 19. Ремонт и проверка электрооборудования, используемого во взрывоопасных газовых средах (кроме подземных выработок или применений, связанных с переработкой и производством взрывчатых веществ);
- "Правил технической эксплуатации автозаправочных станций" № РД 153-39.2-080-01 от 01.08.2001г. и других документов, действующих в данной отрасли промышленности.

3.5.2 К работе с УТ допускаются лица, имеющие допуск не ниже III группы по ПТЭЭП и ПОТ РМ-016-2001 для установок до 1000В и ознакомленные с настоящим руководством.

3.5.3 Ремонт, связанный с восстановлением взрывозащиты, должен производиться на предприятии-изготовителе.

3.5.4 Демонтаж устройств УТ допускается производить только после отключения напряжения питания.

4 Техническое обслуживание

4.1 Общие указания

4.1.1 Периодичность планово-предупредительных осмотров устанавливается в зависимости от эксплуатационных условий, но не реже одного раза в год, без демонтажа.

4.1.2 Техническое обслуживание УТ должно быть поручено квалифицированному персоналу. При проведении на АЗС монтажа и пусконаладочных работ лицами, не прошедшими курс обучения и не имеющими допуск к этим работам, претензии предприятием-изготовителем не принимаются.

4.2 Меры безопасности

4.2.1 При техническом обслуживании необходимо выполнять требования безопасности, изложенные в настоящем руководстве.

4.3 Осмотр и проверка

4.3.1 Габаритные, соединительные, установочные размеры и установка УТ на фундаменте показаны в приложении А.

4.3.2 Планово-предупредительные осмотры проводит оперативный персонал. При наличии на АЗС метрологической службы или подразделения контрольно-измерительных приборов и автоматики (КИПиА), осмотры проводят работники этих служб.

4.3.3 При планово-предупредительных осмотрах проводят:

- внешний осмотр УТ на отсутствие наружных механических повреждений;
- проверку герметичности гидравлической системы;
- проверку исправности и целостности заземляющих устройств;
- проверку натяжения ремня;
- проверку функционирования всех механизмов УТ, надёжность их крепления;
- проверку расхода и погрешности;
- моечно-уборочные работы с помощью воды, мыла или легких средств для удаления

масла.

**ВНИМАНИЕ! НЕЛЬЗЯ МЫТЬ УТ ЖИДКОСТЬЮ ПОД ДАВЛЕНИЕМ!
НЕЛЬЗЯ ПРИМЕНЯТЬ РАСТВОРИТЕЛИ ПРИ ЧИСТКЕ!**

4.3.4 Проверка герметичности, исправности заземляющих устройств и функционирования механизмов УТ проводится визуальным методом. Обнаруженные неисправности устраняются.

4.3.5 Проверка расхода и погрешности проводится по методике, изложенной в ДСМК.400740.001 МП "Установки топливораздаточные «Топаз». Методика поверки".

**ВНИМАНИЕ! КАТЕГОРИЧЕСКИ ЗАПРЕЩЕНА ЭКСПЛУАТАЦИЯ УТ
С ПРЕВЫШЕНИЕМ ПРЕДЕЛОВ ДОПУСКАЕМОЙ ПОГРЕШНОСТИ!**

4.4 Порядок технического обслуживания изделия

4.4.1 В целях поддержания УТ в рабочем состоянии в течение всего срока их эксплуатации необходимо проводить описанные в таблице 4.1 виды технического обслуживания.

При выявлении каких-либо ошибок и неисправностей необходимо в первую очередь обратиться к подразделу 2.4 «Возможные неисправности и методы их устранения» Руководства по эксплуатации УТ, а затем, если неисправность не устранена, – в авторизованный сервисный центр.

Таблица 4.1

Виды технического обслуживания	Периодичность обслуживания			
	ежедневное	еженедельное	ежемесячное ¹ (либо через каждые 150 000 литров ²)	ежеквартальное ¹ (либо через каждые 500 000 литров ²)
1 Внешний осмотр оборудования на отсутствие наружных механических повреждений	+ ³	+	+	+
2 Проверка состояния внутренней поверхности корпуса блока индикации и управления ⁴	+	+	+	+
3 Проверка герметичности гидравлической системы	+	+	+	+
4 Проверка исправности и целостности заземляющих устройств	+	+	+	+
5 Проверка функционирования всех механизмов оборудования, надёжность их крепления	+	+	+	+
6 Проверка рабочего давления на входе и выходе фильтра	+	+	+	+
7 Проверка необходимости очистки фильтра	+	+	+	+
8 Моечно-уборочные работы с помощью воды, мыла или легких средств для удаления масла ⁵	+	+	+	+
9 Проверка целостности корпусов электрооборудования и оболочек электрических кабелей	–	+	+	+
10 Проверка наличия всех крепёжных элементов (болты, винты и гайки должны быть равномерно затянуты)	–	+	+	+
11 Проверка производительности	–	+	+	+
12 Очистка электромагнитного клапана (при необходимости)	–	–	+	+
13 Контроль сопротивления между горловиной топливораздаточного крана и "землей" ⁶	–	–	+	+
14 Проверка крепления оборудования к фундаменту	–	–	+	+
15 Проверка надёжности уплотнения подводимых кабелей	–	–	+	+
16 Проверка чистоты стекла индикатора потока, очистка при потере его прозрачности	–	–	+	+
17 Проверка состояния заземляющего контура	–	–	+	+
18 Проверка работоспособности оборудования на всех режимах с определением величин отклонений и необходимость ремонта отдельных частей	–	–	–	+
19 Проверка необходимости замены манжет поршней и сальника выходного вала измерителя объёма при их износе	–	–	–	+
20 Проверка необходимости очистки и протяжки электрических контактов в распределительной коробке и БИУ	–	–	–	+
<p><i>Примечания:</i></p> <p>1 Обслуживание по пп.3, 5, 6, 12, 17-20 проводится работником авторизованного сервисного центра.</p> <p>2 Гарантийный ресурс элементов гидравлической системы (за исключением трубопроводов) по объёму отпущенного топлива составляет 8 млн. литров.</p> <p>3 Знак «+» означает необходимость проведения соответствующей проверки, знак «–» – проверка не проводится.</p> <p>4 При резких колебаниях температуры возможно появление конденсата.</p> <p>5 Нельзя мыть оборудование жидкостью под давлением! Нельзя применять растворители при очистке!</p> <p>6 Сопротивление должно быть меньше 1 МОм.</p>				

4.5 Указания по поверке

4.5.1 УТ подлежат обязательной поверке.

4.5.2 Методика первичной и периодической поверок УТ по ДСМК.400740.001 МП "Установки топливораздаточные «Топаз». Методика поверки" с применением мерников 2-го разряда для сжиженных газов ММСГ-1 по ТУ 4213-016-24137198-2007.Номер 22482-07 в Государственном реестре СИ:

- номинальная вместимость мерника при $t=(20\pm 5)^{\circ}\text{C}$ – 10дм³;
- пределы допускаемой относительной погрешности с учетом поправок по давлению и температуре, не более $\pm 0,1\%$;
- максимальное рабочее давление жидкости – 1,6 МПа.
- температура окружающей среды – от минус 40 до плюс 40 $^{\circ}\text{C}$;
- температура измеряемой жидкости – от минус 40 до плюс 40 $^{\circ}\text{C}$.

4.5.3 Периодическая поверка УТ в эксплуатации должна проводиться в соответствии с требованиями ПР 50.2.006-94.

4.5.4 Интервал между поверками – 1 год.

4.6 Консервация (расконсервация)

4.6.1 Внутренняя консервация гидравлической системы УТ производится Shellsol D60 или смесью керосина ТУ 38.401-58-10-90 и присадки "Акор-1" ГОСТ 15171-78, взятой в соотношении 10:1, по ГОСТ 9.014-78 для изделий группы II-1 по варианту противокоррозионной защиты ВЗ-2 путем прокачки по гидравлической системе. Консервация производится по требованию заказчика.

4.6.2 Присоединительные отверстия закрыты технологическими заглушками по варианту защиты ВУ-9 ГОСТ 9.014-78.

4.6.3 Расконсервация гидравлической системы УТ происходит в процессе пробного пуска. При этом топливо необходимо слить в отдельную ёмкость. Слитое топливо для использования в качестве топлива для автомобильных двигателей не использовать, так как в процессе расконсервации УТ происходит смешивание топлива с консервантом.

5 Текущий ремонт

5.1 Общие указания

5.1.1 Текущий ремонт УТ должен быть поручен квалифицированному персоналу.

5.1.2 Основания для сдачи в ремонт УТ или отдельных её узлов, данные о проведении ремонта и принятие её из ремонта записывают в формуляре "Установки топливораздаточные "ТОПАЗ".

5.1.3 После ремонтных операций, не влияющих на взрывозащиту электрооборудования, маркировку взрывозащиты изменять не требуется в соответствии с ГОСТ 30852.18-2002 (МЭК 60079-19:1993).

5.1.4 Поиск последствий отказов и повреждений УТ вести в соответствии с п.2.4 "Возможные неисправности и методы их устранения" настоящего руководства.

5.1.5 После устранения отказов и повреждений проводят регулировку (юстировку) измерителя объёма.

5.1.6 Правильность регулировки (юстировки) определяется с помощью мерника металлического 2 разряда для сжиженных газов ММСГ-1 по ТУ 4213-016-24137198-2007.

5.2 Меры безопасности

5.2.1 При проведении ремонтных работ необходимо выполнять требования безопасности, изложенные в настоящем руководстве и "Правилах технической эксплуатации автозаправочных станций".

6 Хранение

Гарантийный срок хранения УТ в складских помещениях 24 месяца со дня изготовления.

Хранение УТ должно производиться без упаковки предприятия-изготовителя в соответствии с требованиями ГОСТ Р 52931-2008.

Условия хранения 5 по ГОСТ 15150-69.

Условия складирования – по вертикали в один ряд.

7 Транспортирование

Упакованные УТ должны транспортироваться автомобильным, железнодорожным транспортом, в отапливаемых герметизированных отсеках самолётов или в сочетании их между собой в соответствии с требованиями, действующими на данном виде транспорта. Условия транспортирования УТ должны соответствовать требованиям ГОСТ Р 52931-2008, ГОСТ 15150-69.

Упакованные УТ должны быть закреплены в транспортных средствах.

Перевозки железнодорожным транспортом должны осуществляться в крытых вагонах или контейнерах по ГОСТ 18477-79.

Вид отправок – мелкие партии и по вагонные - до полного использования их вместимости.

При погрузке и транспортировании должны выполняться требования предупредительных надписей на упаковке.

Условия транспортирования в части воздействия климатических факторов - по условиям хранения 8 ГОСТ 15150-69.

8 Утилизация

После списания УТ утилизируется.

Перед утилизацией гидравлическая система УТ должна быть освобождена от нефтепродуктов продувкой сжатым азотом и пропарена или промыта горячей водой. Использованная для промывки вода с остатками нефтепродуктов, должна быть собрана в специальную ёмкость с герметичной крышкой и отправлена на утилизацию в соответствии с "Правилами технической эксплуатации автозаправочных станций".

После проведённых операций УТ отправляется на утилизацию в соответствии с положением, утверждённым в установленном порядке.

Приложение А
(обязательное)

Габаритные, присоединительные, установочные размеры и установка УТ на фундаменте

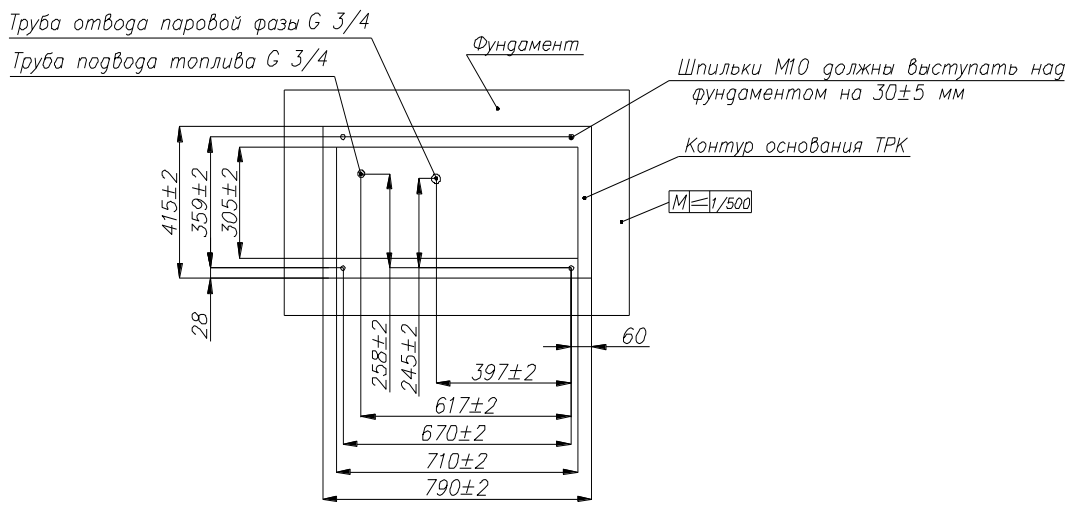
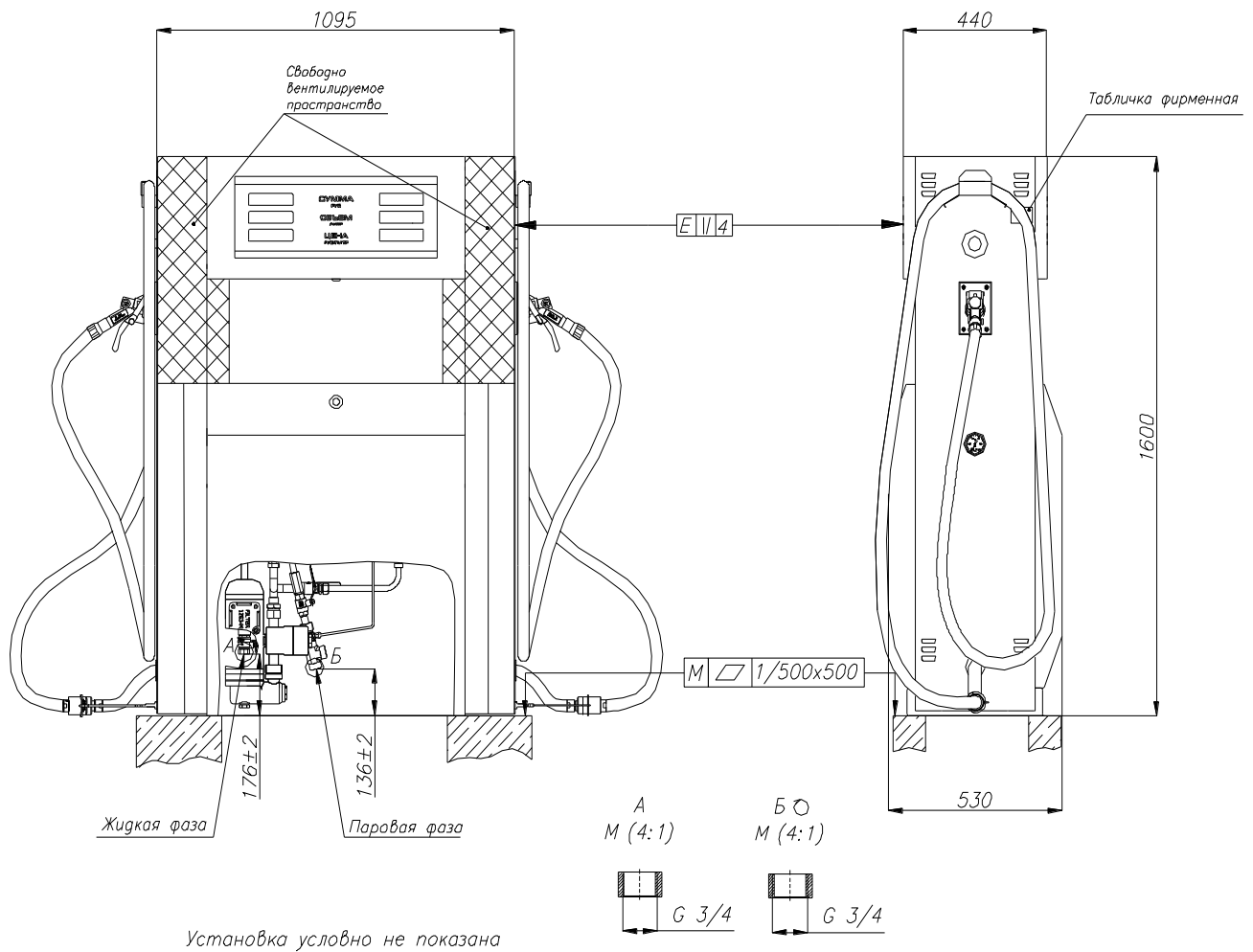
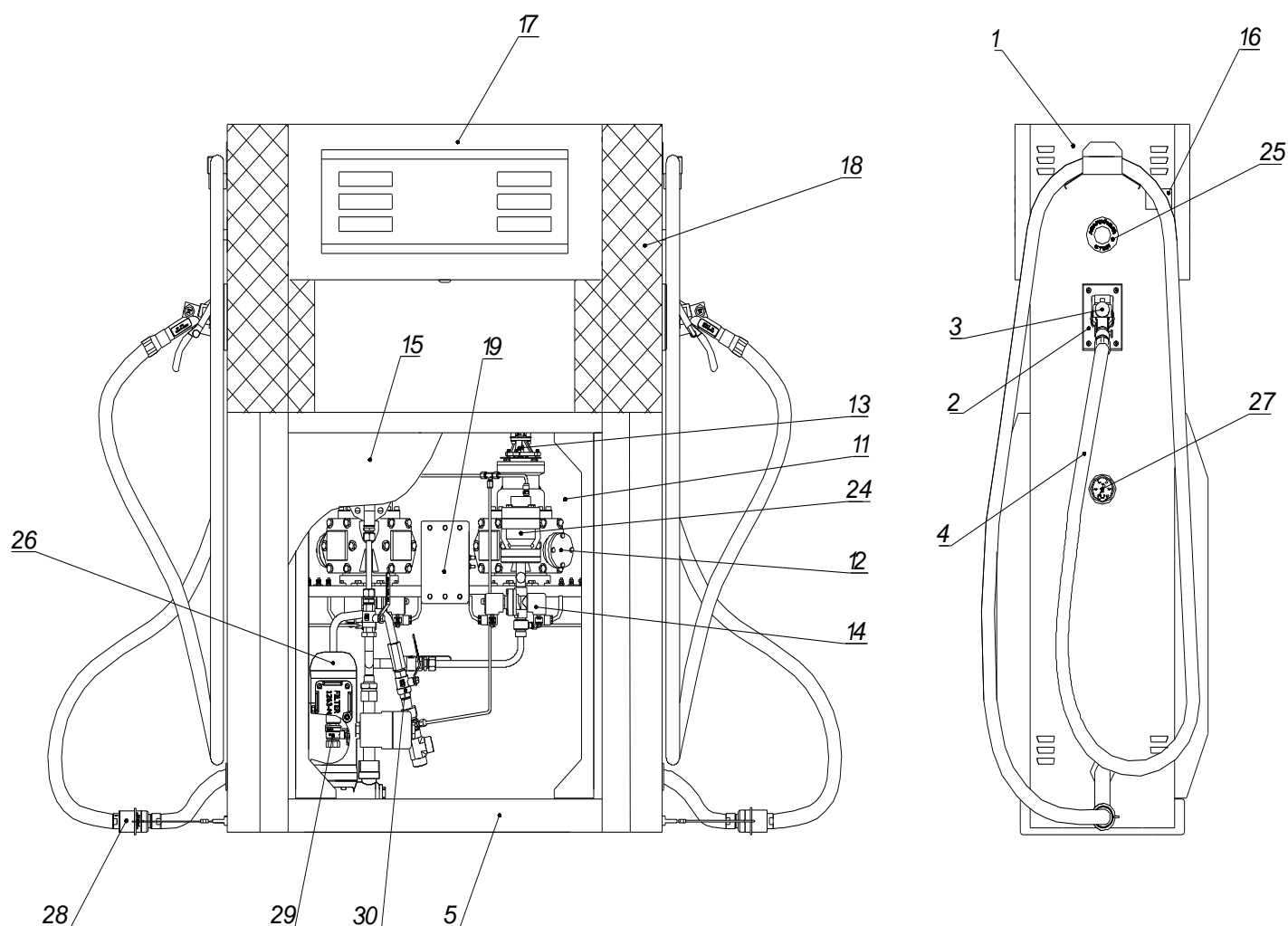


Рисунок А.1

Приложение Б
(обязательное)
Наименование конструктивных элементов

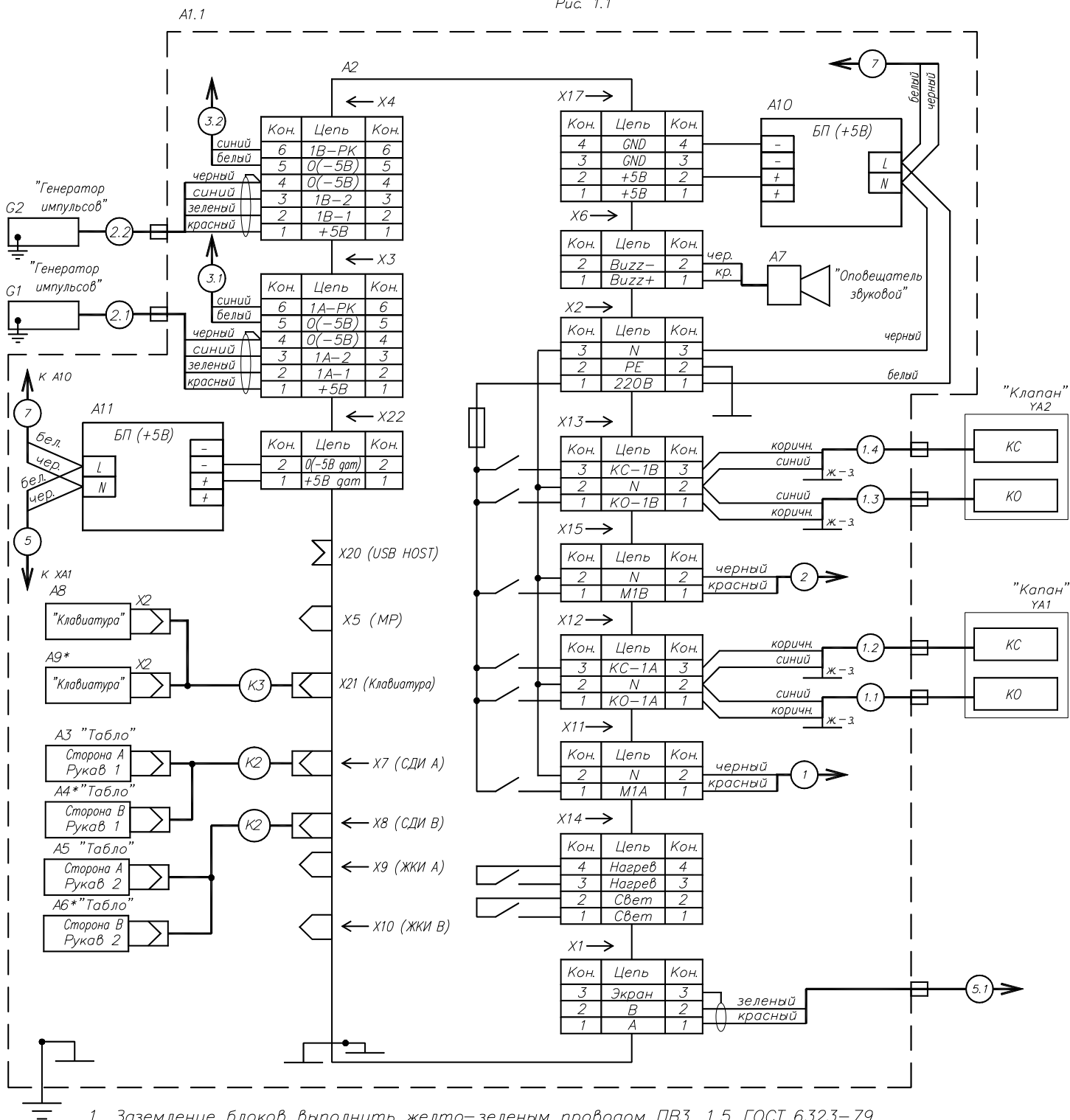


- | | |
|---------------------------------------|---|
| 1 – Боковая стойка | 17 – Блок индикации и управления |
| 2 – Колодка крана раздаточного | 18 – Свободно вентилируемое пространство |
| 3 – Кран раздаточный | 19 – Коробка распределительная |
| 4 – Шланг крана раздаточного | 24 – Дифференциальный клапан |
| 5 – Основание | 25 – Кнопка аварийной остановки |
| 11 – Отсек гидравлики | 26 – Сепаратор |
| 12 – Измеритель объёма | 27 – Манометр |
| 13 – Генератор импульсов | 28 – Муфта разрывная |
| 14 – Клапан соленоидный | 29 – Вентиль запорный |
| 15 – Крышка гидроотсека | 30 – Вентиль сливной |
| 16 – Табличка фирменная | |

Рисунок Б.1

Приложение Г
(обязательное)
Схема электрическая соединения
Версия [0]

Рис. 1.1



1. Заземление блоков выполнить желто-зеленым проводом ПВЗ, 1,5 ГОСТ 6323-79.
2. Кабели 1.1-1.4, 2.1, 2.2, 3.3, 3.4 из состава устройств УТ.
3. Кабели 3.1, 3.2 выполнить кабелем МКШ2х0,35, допускается выполнить проводом НВ4 0,35.
4. Монтаж кабелей 1.1-1.4 от клапанов YA1, YA2 вести с учетом рис. 1.3. (Указано расположение катушек КО, КС).
5. Монтаж цепей +5В, 0(-5В) от преобразователей A10, A11 вести проводом ПВЗ, 1 красный (+5В), ПВЗ, 1 черный 0(-5В).
6. Кабель 7 допускается выполнить проводом НВ4 0,35.
7. Неиспользуемые кабельные вводы коробки распределительной КР1 заглушить.

Продолжение приложения Г

Поз обоз- начение	Наименование	Кол.	Примечание
Общая часть для нескольких исполнений УТ			
A1	Блок индикации и управления	1	
KP1	Коробка распределительная ДСМК.687226.003-02	1	
G1, G2	Генератор импульсов FBCGQ-3	2	
S1, S2	Кнопка "грибок" с фиксацией M550-ХВ-1MR02R/Cable7y	2	
YA1, YA2	Клапан соленоидный MQF-15	2	
Блок индикации и управления			
A2	Блок управления "Топаз-306БУ9-01"	1	
A7	Оповещатель звуковой "Топаз-228-01"	1	
A8, A9	Модуль клавиатуры емкостной "Топаз-306МКЕ3"	2	
A10	Преобразователь AC-DC AMR3-05	1	
A11	Преобразователь AC-DC AMR2-05	1	
XA1	Клемма пружинная трехпроводная ST2,5-TWIN	11	
K3	Кабель ДСМК.685622.073	1	FRC-6
1	Кабель ДСМК.685610.021-01	1	
2	Кабель ДСМК.685610.021-02	1	
5	Кабель сетевой ДСМК.685610.023	1	
5.1	Кабель ДСМК.685621.220-51э	1	МКЭШ 2x0,35 ГОСТ 10348-80
7	Кабель ДСМК.685610.023-02	1	
8.2	Кабель ДСМК.685621.750-82э	1	МКЭШ 7x0,35 ГОСТ 10348-80

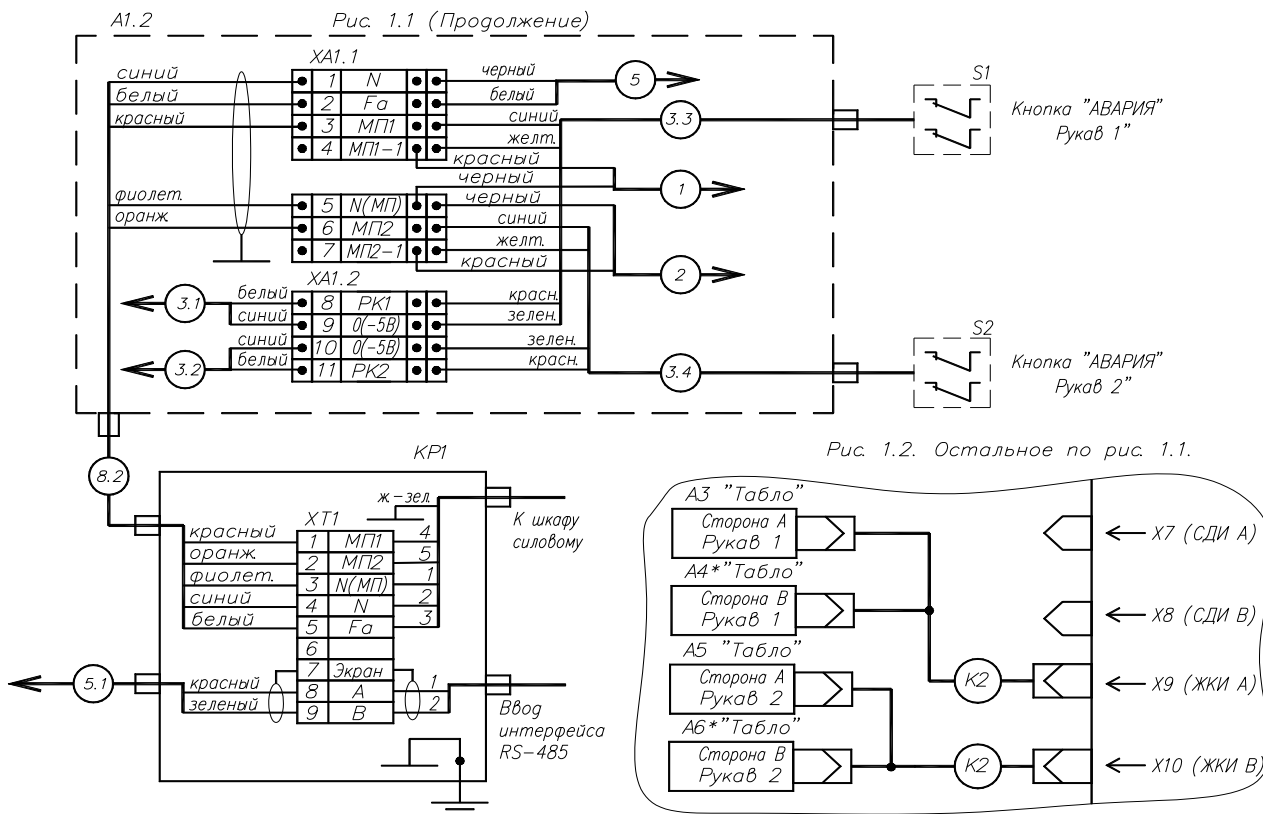
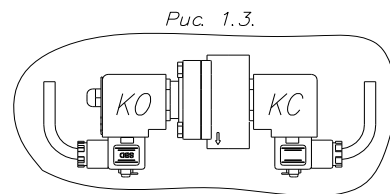


Таблица 2. Переменная часть для нескольких исполнений УТ (Указан тип и количество комплектующих в УТ)

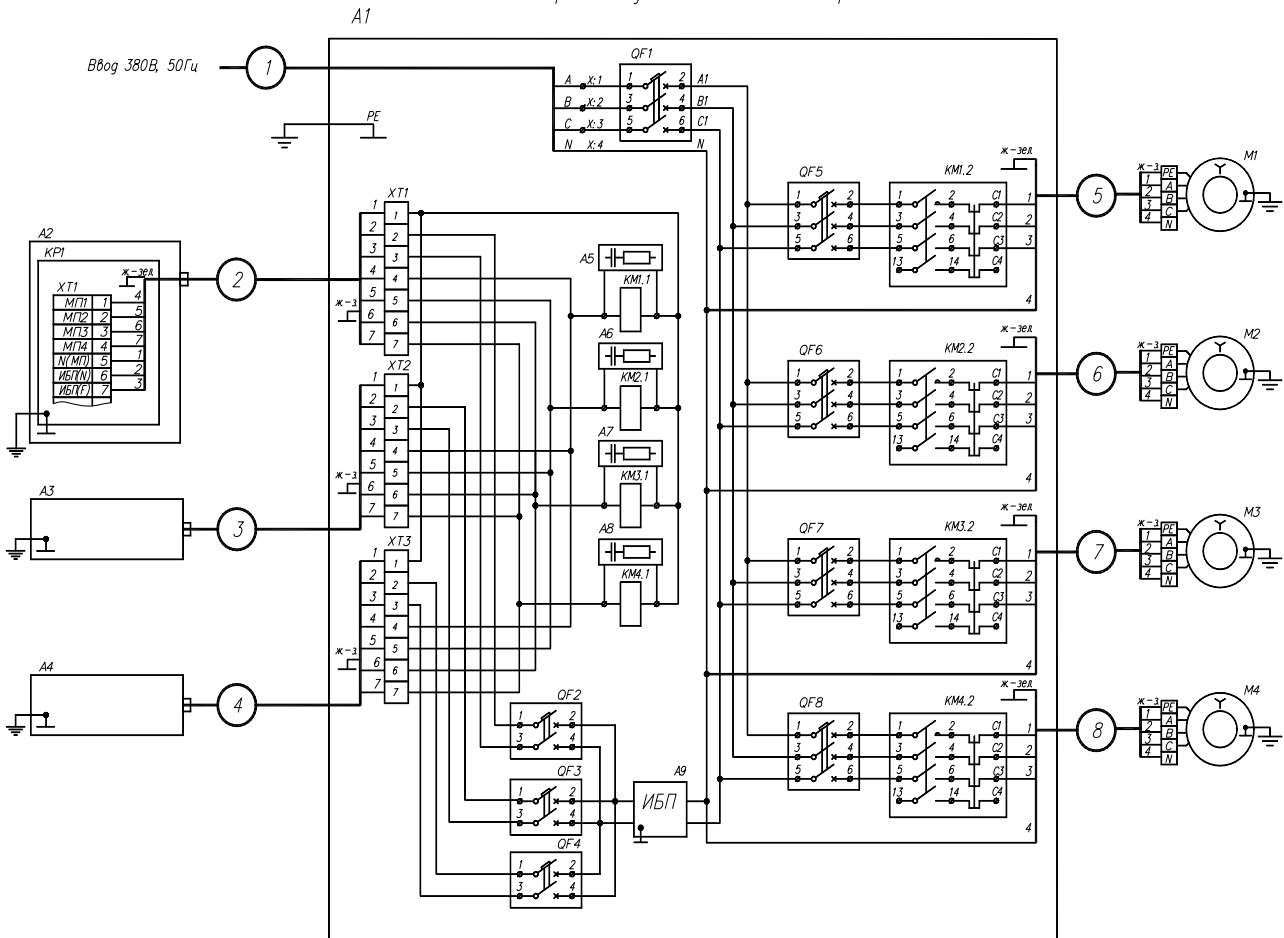
Наименование	Устройство индикации А3-А6		Кабель К2		Рис.
	Наименование	Кол.	Наименование	Кол.	
Топаз-410Г-21-1000/02	Топаз-156М2-01 СДИ	4	ДСМК.685622.001-02	2	1.1
Топаз-410Г-21-2000/02	Топаз-306БМ2	4	ДСМК.685622.007-14	2	1.2
Топаз-410Г-51-1000/04	Топаз-156М2-01 СДИ	2	ДСМК.685622.001	2	1.1
Топаз-410Г-51-2000/04	Топаз-306БМ2	2	ДСМК.685622.007-20	2	1.2



* – устройства в некоторых исполнениях могут отсутствовать

Приложение Д (обязательное) Схемы электрические подключения Версия [0]

Рис. 1.1 Схема электрическая подключения силовой части напорных УТ.

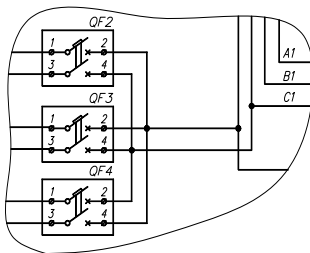


Примечание

1. Внимание: монтаж вести в соответствии с утвержденным проектом.
2. Рекомендуемый тип кабеля 1 – КГН 4 x ХХ ТУ 16.К73.05–93, где ХХ-сечение жил кабеля, определяется суммарной мощностью одновременно работающих двигателей насосов М1–М4.
3. Рекомендуемый тип кабелей 5...8 – ВВГнг 5 x ХХ ТУ 16-705.499-2010, где ХХ-сечение жил кабеля, определяется мощностью двигателей насосов.
4. Рекомендуемый тип кабелей 2...4 – МКШ 7 x 0,75 ГОСТ 10348–80.
5. Величина пускателей КМ1–КМ4 выбирается в зависимости от мощности двигателей М1–М4.
6. А5–А8 – ограничители перенапряжения РС-типа (ОПН). Последовательно соединенные конденсатор с резистором, подключенные к обмотке пускателя. При отсутствии серийно выпускаемого ОПН для имеющегося типа пускателя рекомендуются следующие параметры конденсатора–0,1 мкФ x 275 В (типа МКТХ2–100NR150), резистор проволочный 20–30 Ом мощностью не менее 0,5 Вт.
7. При отсутствии А9 (ИБП) подключение УТ согласно рис. 1.2
8. Подключение линии связи интерфейса RS–485 производить согласно ДСМК.499746.009.З5.

Внимание: в связи с тем, что существует гальваническая связь между отдельными установками через катушки магнитных пускателей насосов, все ремонтные и пусконаладочные работы проводить при выключенном входном автомате QF1 и отключенном ИБП.

Рис. 1.2 Остальное по рис. 1.1.



Поз. обозначение	Наименование	Код	Примечание
A1	Щит силовой	1	
A2–A4	Установка топливараздаточная серии "Топаз" напорная	3	
M1–M4	Двигатель насоса	4	
	Щит силовой		
A5–A8	Ограничитель перенапряжения	4	
A9	Источник бесперебойного питания	1	
КМ1–КМ4	Пускатель магнитный ПМП с реле тепловым РТП	4	Величина пускателя определяется мощностью двигателя
QF1	Выключатель автоматический ВА 47–29 С ХХ 3п ТУ 2000 АГИЕ.641235.003	1	ХХ-номинальный ток, определяемый суммарной мощностью двигателей
QF2–QF4	Выключатель автоматический ВА 47–29 С 1 2п ТУ 2000 АГИЕ.641235.003	3	
QF5–QF8	Выключатель автоматический ВА 47–100 D ХХ 3п ТУ 2000 АГИЕ.641235.003	4	ХХ-номинальный ток, определяемый мощностью двигателей
XT1–XT3	Блок клеммный	3	
	Установка топливараздаточная		
KP1	Коробка распределительная ТРК	1	
XT1	Блок клеммный	1	

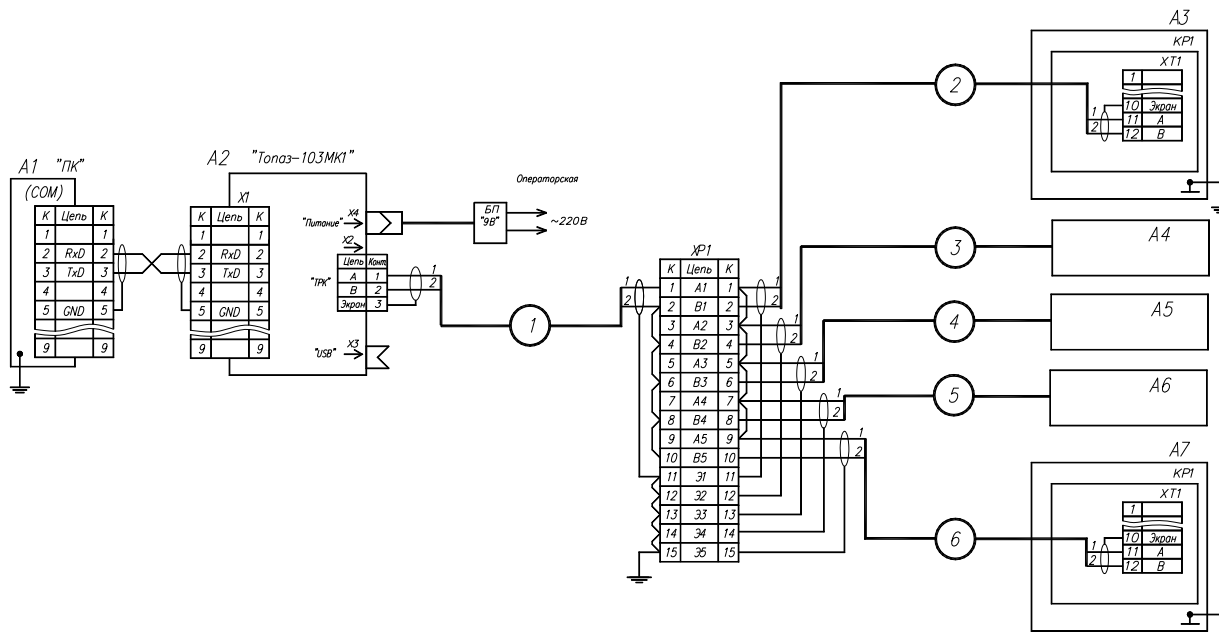
Рисунок Д.1

Схема подключения силовой части АЗС с УТ "ТОПАЗ"

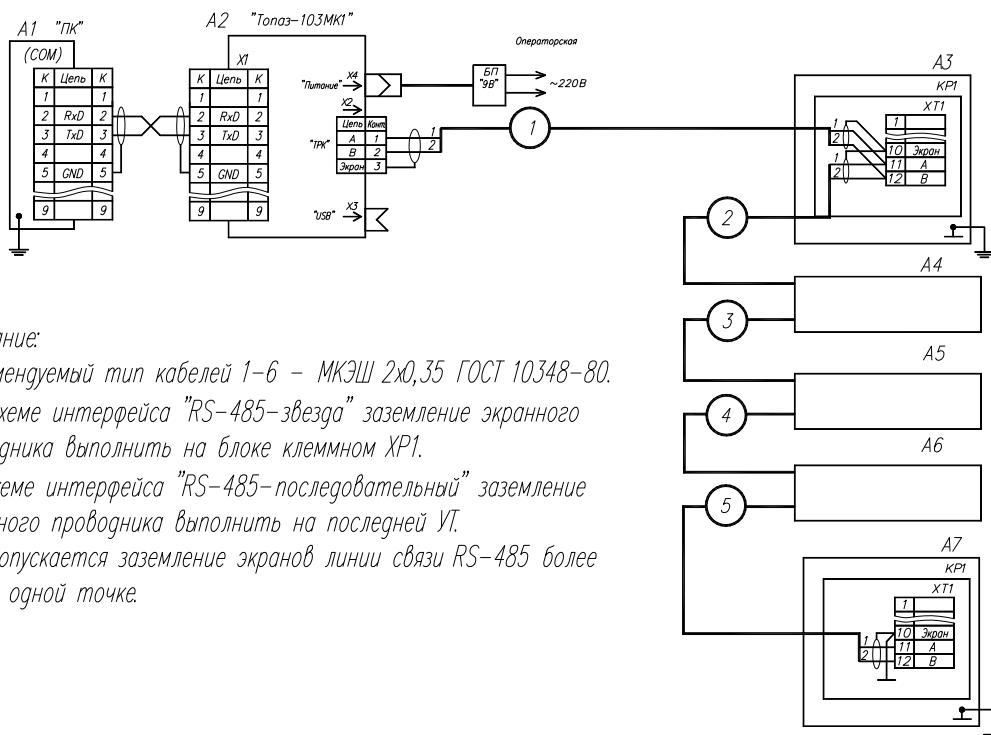
Версия [0]

Поз обозначение	Наименование	Кол.	Примечание
A1	Персональный компьютер	1	
A2	КТРК "Топаз-103МК1"	1	
A3...A7	Установка топливараздаточная (УТ) серии "Топаз"	5	Кроме "Топаз-51х"
КР1	Коробка распределительная ДСМК 687226.001	1	
ХР1	Блок клеммный	1	

Линия связи УТ серии "Топаз" по интерфейсу RS-485 типа "звезда" (рекомендуемая).



Линия связи УТ серии "Топаз" по интерфейсу RS-485 последовательного типа.



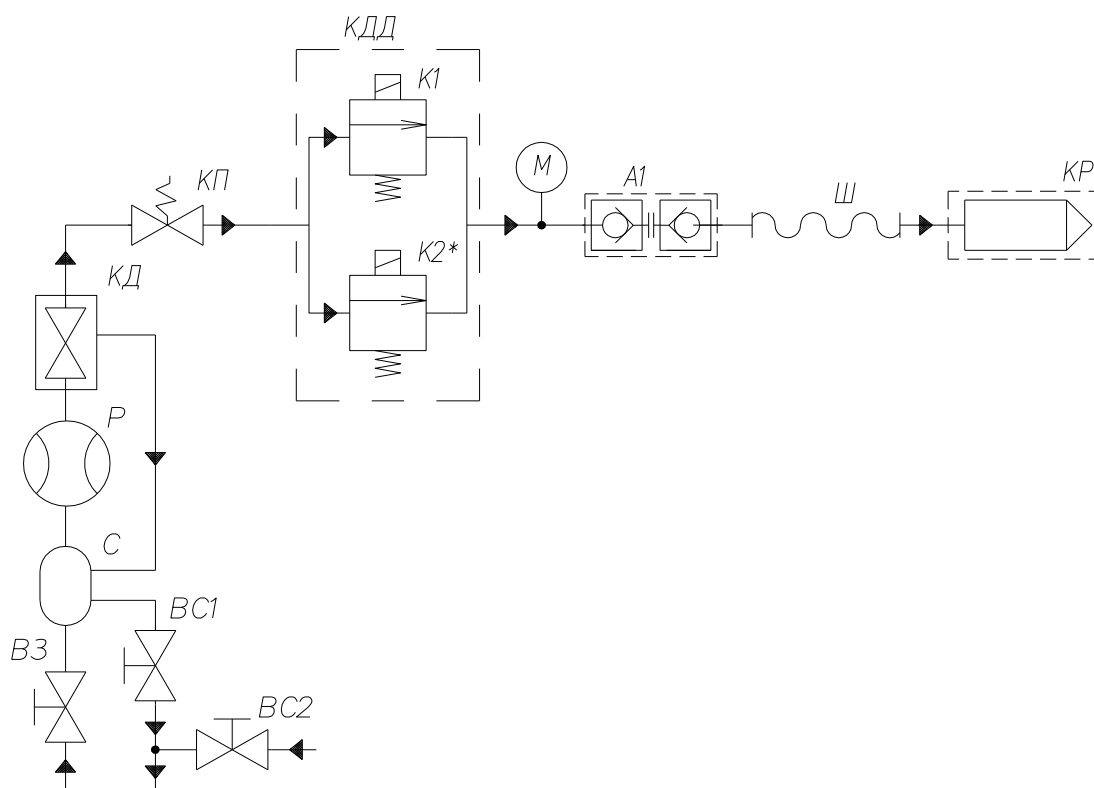
Примечание:

1. Рекомендуемый тип кабелей 1-6 – МКЭШ 2x0,35 ГОСТ 10348-80.
2. На схеме интерфейса "RS-485-звезда" заземление экранного проводника выполнить на блоке клеммном ХР1.
На схеме интерфейса "RS-485-последовательный" заземление экранного проводника выполнить на последней УТ.
3. Не допускается заземление экранов линии связи RS-485 более чем в одной точке.

Рисунок Д.2
Линия связи "RS-485" для АЗС с УТ "ТОПАЗ"

Приложение Е
(справочное)
Гидравлические схемы

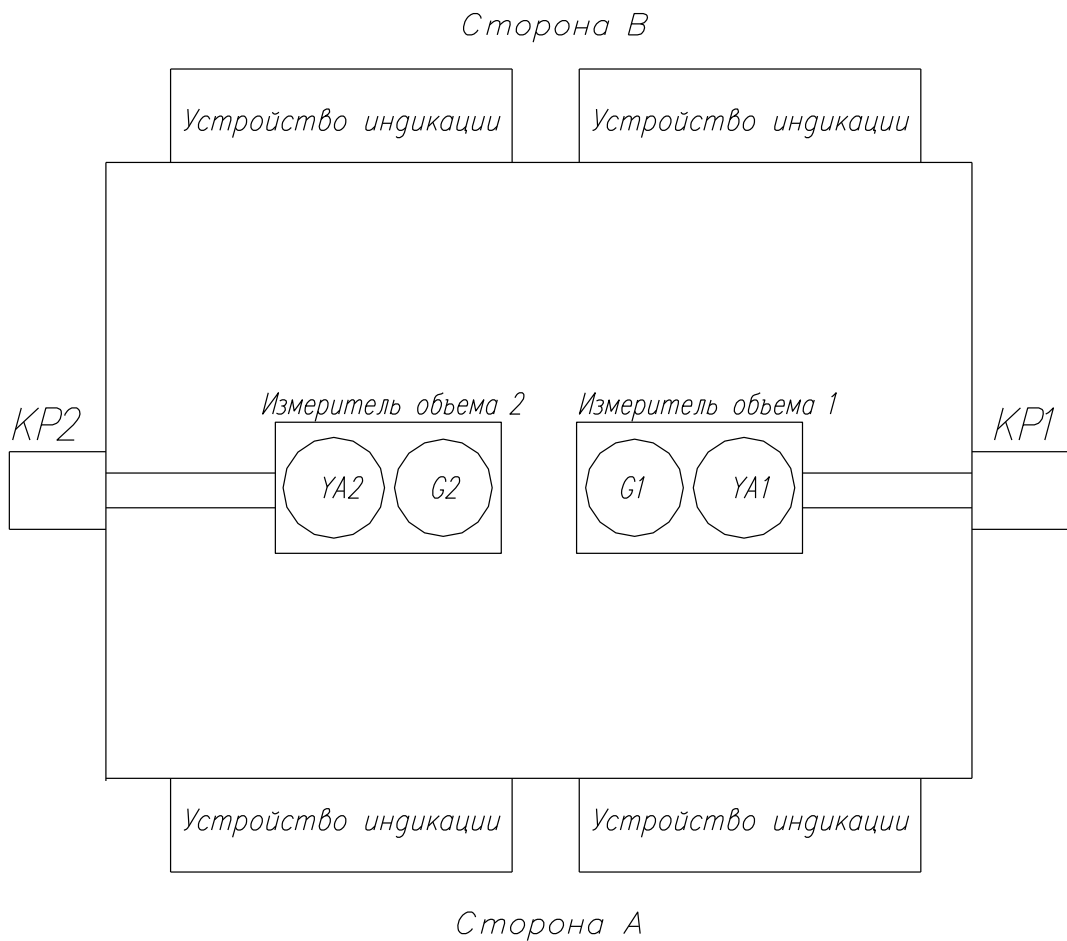
Версия [0]



* — наличие определяется моделью клапана соленоидного.

Поз. обозначение	Наименование	Кол.	Примечание
A1	Муфта разрывная	1	
B3	Вентиль запорный	1	
BC1, BC2	Вентиль сливной	2	
K1	Клапан отсечной	1	
K2	Клапан снижения	1	
KД	Клапан дифференциальный	1	
КДД	Клапан соленоидный	1	
КП	Клапан предохранительный	1	
КР	Кран заправочный	1	
М	Манометр	1	
Р	Измеритель объема	1	
С	Сепаратор	1	
Ш	Шланг гибкий	1	

Рисунок Е.1
Схема гидравлическая принципиальная гидравлической линии УТ.
Количество гидравлических линий в УТ - 2 шт.



Принятые обозначения:
G1, G2 – генераторы импульсов;
YA1, YA2 – клапаны соленоидные;
КР1, КР2 – краны раздаточные.

Рисунок Е.2
Схема расположения элементов УТ

Рисунок Е.3
Схема расположения элементов УТ
(односторонняя)

Приложение Ж
(обязательное)
Специальные условия применения

Знак **X**, стоящий после Ex-маркировки, означает, что при эксплуатации коробок распределительных ROSE типа 05.xxxxxx, 15.xxxxxx, 06.xxxxxx, 35.xxxxxx, 36.xxxxxx и коробок распределительных ДСМК.687226.001 (ДСМК.687226.002, ДСМК.687226.003, ДСМК.687226.005) необходимо соблюдать следующие специальные условия:

- при эксплуатации коробок необходимо соблюдать максимальную токовую нагрузку, зависящую от числа подсоединенных кабелей, их сечения и типоразмера коробки, значения которых указаны в инструкциях по эксплуатации;
- к каждому клеммному соединению необходимо подсоединять только один проводник с каждой стороны;
- клеммы, предназначенные для установки в коробки с защитой вида "е", должны быть установлены таким образом, чтобы пути утечки и электрические зазоры между клеммами и другими компонентами оболочки и крышкой соответствовали требованиям ГОСТ 30852.8-2002 для соответствующего напряжения;
- максимальное напряжение и рассеиваемая мощность, указанная на маркировочной табличке коробок, не должны быть превышены;
- применять в коробках только сертифицированные по требованиям TP TC 012/2011 кабельные вводы, заглушки, комплектующее электрооборудование.

Знак **X**, стоящий после Ex-маркировки, означает, что при эксплуатации взрывозащищенных кабельных вводов U2, U28, U40, U55, U59, U71, U87 системы PFLITSCH UNI Dicht необходимо соблюдать следующие специальные условия:

- использовать только для стационарно проложенных кабелей;
- использовать уплотнительные кольца, соответствующие диаметру кабеля.

Знак **X**, стоящий после Ex-маркировки, означает, что при эксплуатации датчика положения ДП-1 необходимо соблюдать следующие специальные условия:

- расположение датчика должно быть выбрано таким образом, чтобы конструктивные элементы УТ, на которых он установлен, исключали возможность прямого доступа к нему в процессе эксплуатации, технического обслуживания и ремонта УТ.
- кабели датчиков положения должны быть защищены от механических повреждений конструктивными элементами отсека шлангоприемника.

Знак **X**, стоящий после Ex-маркировки, означает, что при эксплуатации расходомеров массовых Promass 83F необходимо соблюдать следующие специальные условия:

- при эксплуатации расходомеров с температурой окружающей среды ниже минус 20°C должны применяться кабели и кабельные вводы, сертифицированные для данных условий;
- расходомеры с маркировкой DIP A21 T_A 85°C могут эксплуатироваться в диапазоне температур окружающей среды от минус 40 до плюс 80°C.

Знак **X**, стоящий после Ex-маркировки, означает, что при эксплуатации термопреобразователей сопротивления взрывозащищенных ТС-1187 Exd необходимо соблюдать следующие специальные условия:

- подключаемые к термометрам и преобразователям Exia-исполнения источник питания и регистрирующая аппаратура должны иметь искробезопасные электрические цепи по ГОСТ 30852.10-2002 (МЭК 60079-11:1999), а их искробезопасные параметры (уровень искробезопасной электрической цепи и подгруппа электрооборудования) должны соответствовать условиям применения термометров и преобразователей во взрывоопасной зоне;
- при эксплуатации во взрывоопасной зоне термометров и преобразователей Exia-исполнения с корпусом из сплава алюминия необходимо предотвращать условия образования искр от трения или соударения с корпусом термометров и преобразователей;
- при эксплуатации во взрывоопасной зоне термометров и преобразователей с элементами из пластмассы необходимо исключить воздействие на эти элементы конвекционных потоков окружающей среды с частицами пыли; запрещаются чистка, протирка и другие действия с указанными элементами термометров и преобразователей, нарушающие электростатическую безопасность; допускается протирка только влажной тканью;
- способ монтажа термометров и преобразователей должен исключать нагрев поверхности оболочки и элементов термометров и преобразователей во взрывоопасной зоне выше температуры, допустимой для температурного класса T5 или T6 (в зависимости от температуры окружающей среды) по ГОСТ 30852.0-2002 (МЭК 60079-0:1998);
- ремонт и регулировка термометров и преобразователей на месте эксплуатации не допускаются.

Знак **X**, стоящий после Ех-маркировки, означает, что при эксплуатации генераторов импульсов FBCGQ-3 необходимо соблюдать следующие специальные условия:

– свободный конец кабеля должен быть подключен во взрывозащищенной коробке или другом оборудовании, отвечающем условиям применения.

Знак **X**, стоящий после Ех-маркировки устройства отсчетного "Топаз-106К1Е", означает, что к устройству постоянно присоединены кабели, свободные концы которых требуют правильного присоединения.

Знак **X**, стоящий после Ех-маркировки, означает, что при эксплуатации саморегулирующихся электрических нагревательных лент необходимо соблюдать следующие специальные условия:

– соединение нагревательных лент с питающим кабелем должно осуществляться во взрывозащищенных соединительных коробках, имеющих сертификат соответствия на конкретный вид защиты;

– нагревательные ленты должны подключаться к электрической сети через аппаратуру, обеспечивающую защиту электрических цепей от токов короткого замыкания и перегрузки, защиту от утечек на землю, а так же обеспечивать контроль и защиту от превышения температуры на поверхности нагревательных лент в соответствии с таблицей К.1;

– температурный класс в маркировке взрывозащиты нагревательных лент (см. таблицу К.1) выбирается исходя из максимальной температуры нагрева поверхности с учетом температуры окружающей среды.

Таблица К.1

Температурный класс	T3	T4	T5	T6
Максимальная температура нагрева поверхности нагревательной ленты, °С	195	130	95	80

– эксплуатацию нагревательных лент должны осуществлять лица, знающие правила эксплуатации электроустановок во взрывоопасных зонах, изучившие технические условия и руководство по эксплуатации, аттестованные и допущенные приказом администрации к работе с нагревательными элементами;

– запрещается эксплуатация нагревательных лент с механическими повреждениями герметизирующего изоляционного покрытия и экранирующей заземляющей оплетки;

– монтаж и подключение нагревательных лент должны производиться при отключенном напряжении питания.

Знак **X**, стоящий после Ех-маркировки, означает, что при эксплуатации обогревателей типа ОША и обогревателей шкафов систем автоматики типа РИЗУР-ОША-Р необходимо соблюдать следующие специальные условия:

– электропитание должно осуществляться от электрической сети с параметрами, указанными в сопроводительной технической документации;

– прокладка электропитания обогревателя во взрывоопасной зоне должна производиться с соблюдением требований гл.7.3 ПУЭ и ГОСТ 30852.0-2002 (МЭК 60079-0:1998);

– подключение питающего кабеля должно производиться через кабельный ввод в соединительной муфте с обязательной заливкой муфты герметизирующим компаундом; применяемые совместно с чехлами греющие кабели должны быть сертифицированы аккредитованной по взрывозащите испытательной организацией и быть допущенными к применению в установленном порядке;

– монтаж и установка греющих кабелей должны производиться в соответствии с рекомендациями поставщиков и отраслевых Правил безопасности.

Внесение изменений в конструкцию изделий возможно только по согласованию с НАНИО "ЦСВЭ".

Адреса торгово-сервисных центров на территории РФ

Республика Башкортостан (г. Уфа)

ЗАО "АЗТ УРАЛСИБ", тел.: (347)292-17-26, www.aztus.ru

Белгородская область (г. Белгород)

ООО ИК "ПромТехСервис", тел.: (4722)400-990, info@ec-pts.ru

Брянская область (г. Брянск)

ООО "Акватехника-ЗАПАД", тел.: (4832)58-78-21, service@aqt-west.ru

Республика Бурятия (г. Улан-Удэ)

– ЗАО "Иркутскнефтесервистрейд", тел.: (3012)43-42-36, inst-y@mail.ru

– ООО ЦТО "ИНФОТРЕЙД", тел.: (3012)45-84-75, infotrd@mail.ru

Владимирская область (г. Владимир)

ООО "АЗС-Партнер", тел.: (4922)53-20-30, azs-ttc.narod.ru

Волгоградская область (г. Волгоград)

ООО "Все для АЗС", тел.: (8442)73-46-54, aztgrupug@vistcom.ru

Вологодская область

– ООО "РОСТ", г. Вологда, тел.: (8172)54-40-26, www.azsrost.ru

– ООО "РОСТ", г. Череповец, тел.: (8202)55-42-78, www.azsrost.ru

Воронежская область (г. Воронеж)

ООО "АЗС-Техцентр", тел.: (473)239-56-25, azsvrn.ru

Республика Дагестан (г. Махачкала)

ООО "АЗС Сервис", тел.: (8722)64-49-76, azs_servis@mail.ru

Забайкальский край (г. Чита)

ООО "АЗС-Комплект", тел.: (3022)20-29-86, www.azs-komplekt.pulscen.ru

Иркутская область (г. Иркутск)

ЗАО "Иркутскнефтесервистрейд", тел.: (3952)203-500, www.irkns.ru

Калининградская область (г. Калининград)

ООО "Все для АЗС и Нефтебаз", тел.: (4012)64-11-62, 377-899@mail.ru

Кемеровская область (г. Кемерово)

ООО "Арка М", тел.: (3842)37-36-86, www.arkat.ru

Кировская область (г. Киров)

ООО "АЗТ-ТехСервис", тел.: (8332)41-05-04, azt-servis43.ru

Краснодарский край

– Ланг Сергей Гарольдович, г. Белореченск, тел.: 918-432-94-25, sleng27@mail.ru

– ООО "КраснодарСтандарт", г. Краснодар, тел.: (861)260-95-31, kr-standart.ru

Красноярский край (г. Красноярск)

ИП Мельниченко Андрей Викторович, тел.: (391)241-48-71, ipmelnich@mail.ru

Курганская область (г. Курган)

ЗАО "КРЭЙ", тел.: (3522)46-87-34, www.krei.ru

Ленинградская область (Санкт-Петербург)

– ЗАО "ТОП-СИС", тел.: (812)294-49-06, top-sys.ru

– ООО "Интеллект 4 Джи Сервис", тел.: (812)313-61-17, www.intellect4g.ru

– ООО "Нефтепродукткомплект", тел.: (812)336-87-57, npcom@yandex.ru

Липецкая область (г. Липецк)

ООО "ПК Модуль", тел.: (4742)23-46-18, www.pk-modul.ru

Московская область

– ООО "АЗТ ГРУП СТОЛИЦА", г. Видное, тел.: (495)775-95-51, www.aztgrup.ru

– ООО "Электросервис", г. Истра, тел.: (498)729-05-38, www.su-azs.ru

– ООО "АЗС Комплект", Москва, тел.: (495)364-36-59, www.azsk74.ru

– ООО "ВЕКТОР", Москва, тел.: (495)510-98-09, www.vectorazk.ru

– ООО "Компания Контур ДС", Москва, тел.: (495)742-45-06, www.kontur-ds.ru

– ООО "Тривик", г. Серпухов, тел.: (4967)75-06-48, www.trivik.ru

– ООО "ЭнергоНефтеГазСервис", г. Серпухов, тел.: (4967)76-06-55, www.seminaroil.ru

Нижегородская область (г. Нижний Новгород)

– ООО "ВолгоВятНефтеПродуктКомплект", тел.: (831)274-02-07, azs-s.ru

– ООО "Мастер АЗС", тел.: (831)257-78-70, www.masterazs.com

Новгородская область (г. Великий Новгород)

Центр технического обслуживания контрольно-кассовых машин ЗАО "Карат", тел.: (8162)62-41-83, karat@novline.ru

Новосибирская область (г. Новосибирск)

ООО "Сибтехносервис", тел.: (383)325-72-72, www.a3c.ru

Омская область (г. Омск)

- ООО "АЗС Маркет", тел.: (3812)48-50-75, www.azs-market.com
- ООО "Атрио", тел.: (3812)90-83-49, azs2011@yandex.ru

Оренбургская область (г. Оренбург)

- ООО "Оренбург АЗС-Центр", тел.: (3532)58-84-98, www.oren-azs.ru
- ООО "Гамаюн", тел.: (3532)970-970, www.orengam.ru

Пензенская область (г. Пенза)

- ЗАО "Нефтеоборудование", тел.: (8412)68-31-30, www.azs-shop.ru

Пермский край (г. Пермь)

- ООО "Технос-С", тел.: (342)216-36-53, www.tehnoss.ru

Приморский край (г. Владивосток)

- ООО "Все для АЗС", тел.: (423)242-95-53, azt.vl.ru

Ростовская область (г. Ростов-на-Дону)

- ООО "ВИНСО-СВ", тел.: (800)100-39-89, vinso-azs.ru
- ООО ТД "Альфа-Трейд", тел.: (863)253-56-22

Самарская область

- ЗАО "Нефтебазстрой", г. Самара, тел.: (846)279-11-99, metrolog-samara.ru
- ООО "БЭСТ-Ойл-СА", г. Самара, тел.: (846)331-74-55, best-oil-sar.ru
- ООО "ИНПУР", г. Тольятти, тел.: 902-37-35-477, kazvad@yandex.ru

Сахалинская область (г. Южно-Сахалинск)

- ООО "Петрол-Компани", тел.: (4242)77-45-39, atte@list.ru

Свердловская область (г. Екатеринбург)

- ООО "АЗС Комплект-Урал", тел.: (343)345-09-56, uralak@mail.ru
- ООО "Нефте-Стандарт" НПП, тел.: (343)216-96-07, www.neftestandard.ru

Ставропольский край (г. Пятигорск)

- ООО "АЗС Комплект", тел.: (8793)33-11-25, shatohinks@mail.ru

Республика Татарстан (г. Казань)

- ООО "Информационно-Технический Центр "Линк-Сервис", тел.: (843)234-35-29, eav-set@yandex.ru

Тверская область (г. Тверь)

- ООО "АЗС-регламент", тел.: (4822)55-22-70, azs-tver.ru

Томская область (г. Томск)

- ЗАО НПФ "Сибнефтекарт", тел.: (3822)41-65-11, www.sncard.ru
- ООО "ГСМ-Комплект", тел.: (3822)40-46-10, gsm-k@mail.ru

Тюменская область

- ЗАО "Сервис-Петролиум", г. Сургут., тел.: (3462)23-13-13, azs-sp.ru
- ООО "Торгмашсервис", г. Тюмень, тел.: (3452)26-42-87, www.azs72.ru

Удмуртская Республика (г. Ижевск)

- ООО "Иж Трейд Сервис", тел.: (3412)79-30-18, izhtreid-s@mail.ru

Хабаровский край (г. Хабаровск)

- ООО "Торговый дом "Все для АЗС-ДВ", тел.: (4212)56-60-60, www.azs-dv.ru

Челябинская область

- ИП Ваничкин Юрий Леонидович, г. Магнитогорск, тел.: (351)907-42-42, uralazs.ru
- ООО "АЗС Комплект", г. Магнитогорск, тел.: (3519)22-33-11, www.azsk74.ru
- ООО "АЗС-Технологии", г. Миасс, тел.: 908-08-059-09, crid50@mail.ru
- ООО "АЗС Комплект", г. Челябинск, тел.: (351)740-74-04, www.azsk74.ru

Ярославская область (г. Ярославль)

- ООО "Компания МАКС", тел.: (4852)58-51-65, ivooomax@mail.ru
- ООО "РОСТ", тел.: (4852)98-90-25, www.azsrost.ru

Адреса торгово-сервисных центров на территории стран ближнего зарубежья

Литовская республика (г. Вильнюс)

- ЗАО "Лабена", тел.: (3705)273-05-76, www.labena.com

Республика Беларусь

- ООО "Акватехника-М", г. Минск, тел.: (37517)335-06-13, www.aqt.by
- ЧТУП "Компания "Баррель", Гомель г., тел.: (375232)41-72-03, sy431@mail.ru

Республика Казахстан

- ТОО "AZS-MARKET", г. Алматы, тел.: +7(727)375-93-29, www.azs-market.com
- ТОО "AZS-MARKET", г. Астана, тел.: +7(7172)73-15-39, www.azs-market.com
- ТОО "NKS-АТЫРАУ", г. Атырау, тел.: (7122)75-54-75, www.nks-atyrau.kz
- ТОО "Реналь", г. Тараз, тел.: (7262)34-46-79, evrikabux@mail.ru
- ТОО "Интеллект 4G Казахстан", г. Алматы, тел.: (727)311-16-58, janat.i4g@gmail.com
- ИП Харлашин Александр Владимирович, г. Шымкент, тел.: 701-7141-044, alex_kharlashin@mail.ru

Регулярно обновляемый список находится на сайте topazelectro.ru